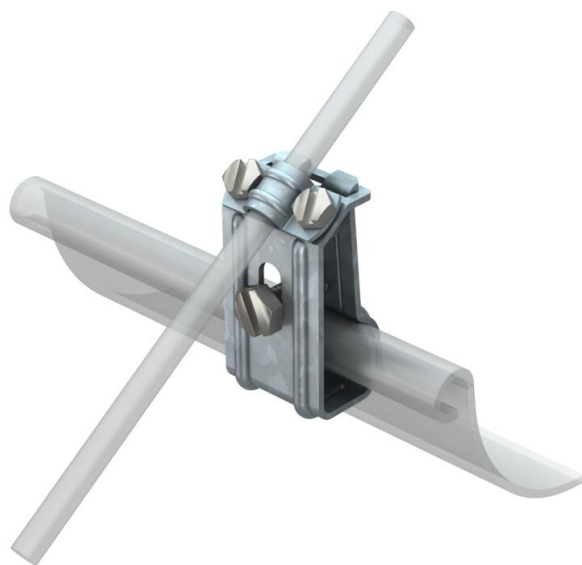


Технический паспорт

Клемма для водосточного желоба, для любого борта

Артикульный номер: 5316308



- для бортов любой толщины;
- с 1 шестигранным болтом M8 x 30;
- с 2 шестигранными болтами M6 x 12.

St Сталь

FT Горячее цинкование методом погружения

Исходные данные

Артикульный номер	5316308
Тип	267
Обозначение 1	Зажим лотка
Производитель	OBO
Размер	8mm
Материал	Сталь
Поверхность	Горячее цинкование методом погружения
Стандарт поверхности	DIN EN ISO 1461
Минимальная единица продажи	25
Единица расхода	Шт.
Масса	13,95 кг
Единица веса	кг/100 шт.
Углеродный след CO ₂ (GWP) от колыбели до ворот	0,3001 кг CO ₂ e / 1 Шт.

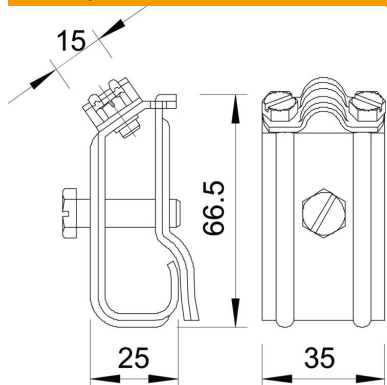
Технический паспорт

Клемма для водосточного желоба, для любого борта

Артикульный номер: 5316308



Размеры



Технические характеристики

Вид крепежного винта	Болт с шестигранной головкой
Вид соединителя	Зажим водосточного желоба
Посадка	Rd 8-10 мм