

Технический паспорт

Клемма для водосточного желоба, для любого борта

Артикульный номер: 5316324



- для бортов любой толщины;
- с 1 шестигранным болтом M8 x 30;
- с 2 шестигранными болтами M6 x 12;
- версия из нержавеющей стали VA может применяться в качестве биметаллического соединителя.

A2 Нержавеющая сталь 1.4301 (304)

Исходные данные

Артикульный номер	5316324
Тип	267 VA
Обозначение 1	Зажим лотка
Производитель	OBO
Размер	8mm
Материал	Нержавеющая сталь 1.4301 (304)
Минимальная единица продажи	10
Единица расхода	Шт.
Масса	11,36 кг
Единица веса	кг/100 шт.
Углеродный след CO ₂ (GWP) от колыбели до ворот	0,7233 кг CO ₂ e / 1 Шт.

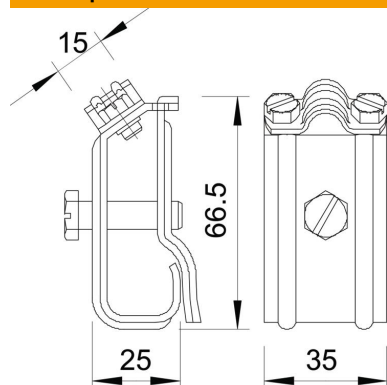
Технический паспорт

Клемма для водосточного желоба, для любого борта

Артикульный номер: 5316324



Размеры



Технические характеристики

Вид крепежного винта	Болт с шестигранной головкой
Вид соединителя	Зажим водосточного желоба
Посадка	Rd 8-10 мм