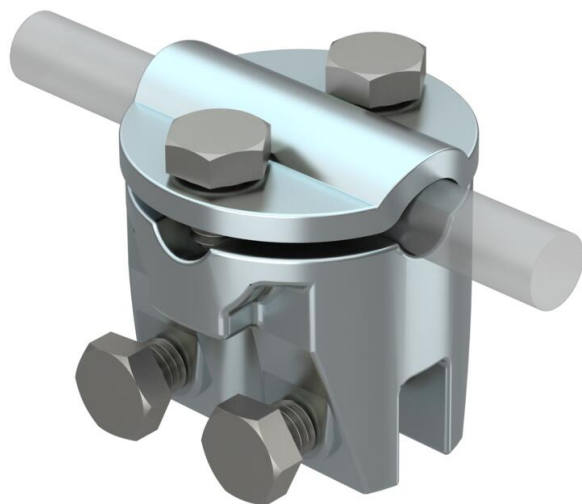


Технический паспорт

Фальцевая клемма толщиной до 7 мм

Артикульный номер: 5317010



- Толщина листа до 7 мм
- Для прокладки проводов вдоль и поперек листа с помощью 4 винтов с шестигранными головками M6 x 16
- Соответствует требованиям стандарта VDE 0185-305 (IEC 62305)



Zn

Литье из цинкового сплава под давлением

G

гальванически оцинкованный

Исходные данные

Артикульный номер	5317010
Тип	269 8-10
Обозначение 1	Клемма
Производитель	OBO
Размер	8/10mm
Материал	Литье из цинкового сплава под давлением
Поверхность	гальванически оцинкованный
Стандарт поверхности	EN ISO 19598 / EN ISO 4042
Минимальная единица продажи	20
Единица расхода	Шт.
Масса	14,46 кг
Единица веса	кг/100 шт.
Углеродный след CO ₂ (GWP) от колыбели до ворот	0,6686 кг CO ₂ e / 1 Шт.

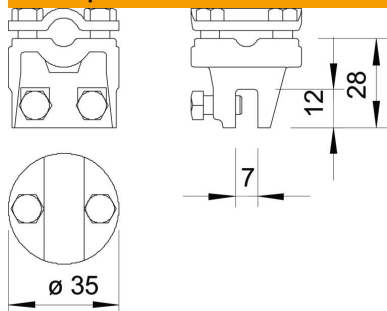
Технический паспорт

Фальцевая клемма толщиной до 7 мм

Артикульный номер: 5317010



Размеры



Технические характеристики

Вид крепежного винта	Болт с шестигранной головкой
Вид соединителя	Фальцевая клемма
Токопроводящая способность	N/50 кА
Посадка	Rd 8-10 мм
Диапазон зажима макс.	7 мм