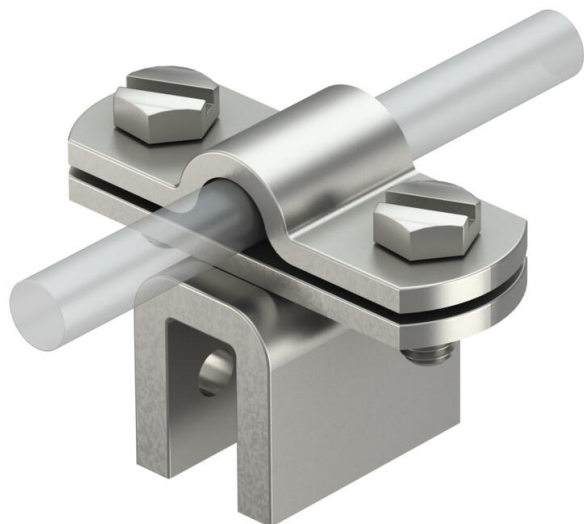


# Технический паспорт

Фальцевая клемма для круглых проводников Rd 8-10 с диапазоном зажима до 10 мм  
Артикульный номер: 5317208



- для фальца толщиной до 10 мм;
- для прокладки проводников вдоль и поперек поверхности;
- отвечает требованиям стандарта VDE 0185-305 (ГОСТ Р МЭК 62305).



**A2** Нержавеющая сталь 1.4301 (304)

## Исходные данные

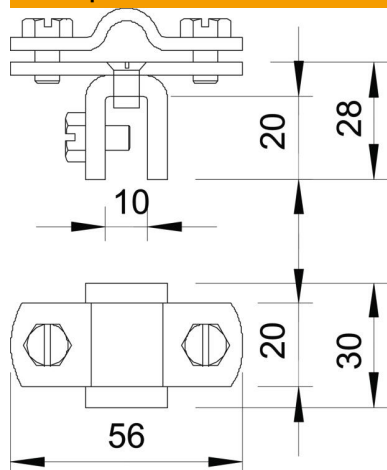
Артикульный номер	5317208
Тип	270 8-10 VA
Обозначение 1	Фальцевая клемма
Производитель	OBO
Размер	8/10mm
Материал	Нержавеющая сталь 1.4301 (304)
Минимальная единица продажи	10
Единица расхода	Шт.
Масса	12,4 кг
Единица веса	кг/100 шт.
Углеродный след CO <sub>2</sub> (GWP) от колыбели до ворот	0,7134 кг CO <sub>2</sub> e / 1 Шт.

# Технический паспорт

Фальцевая клемма для круглых проводников Rd 8-10 с диапазоном зажима до 10 мм  
Артикульный номер: 5317208



## Размеры



## Технические характеристики

Вид крепежного винта	Болт с шестигранной головкой
Вид соединителя	Фальцевая клемма
Токопроводящая способность	N/50 кА
Посадка	Rd 8-10 мм
Диапазон зажима макс.	10 мм