

Технический паспорт

Соединительная клемма, до 14 мм

Артикульный номер: 5318084



- для фланца толщиной до 8 или 14 мм;
- с 4 шестигранными болтами M8;
- отвечает требованиям стандарта VDE 0185-305 (ГОСТ Р МЭК 62305).



SG

Стальное литье

FT

Горячее цинкование методом погружения

Исходные данные

Артикульный номер	5318084
Тип	272 8
Обозначение 1	Клемма
Производитель	OBO
Размер	8mm
Материал	Стальное литье
Поверхность	Горячее цинкование методом погружения
Стандарт поверхности	DIN EN ISO 1461
Минимальная единица продажи	20
Единица расхода	Шт.
Масса	22,8 кг
Единица веса	кг/100 шт.
Углеродный след CO ₂ (GWP) от колыбели до ворот	0,4703 кг CO ₂ e / 1 Шт.

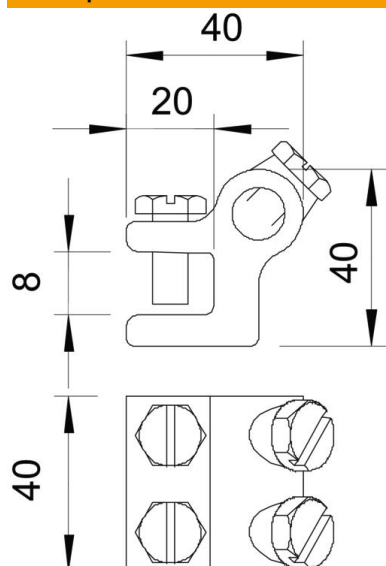
Технический паспорт

Соединительная клемма, до 14 мм

Артикульный номер: 5318084



Размеры



Технические характеристики

Вид крепежного винта	Болт с шестигранной головкой
Вид соединителя	Соединительная клемма
Токопроводящая способность	N/50 кА
Подходит для соединения	Круглый проводник Rd 8-10 / Rd 8-10
Посадка	Rd 8-10 мм
Промежуточная пластина	нет
Диапазон зажима макс.	8 мм