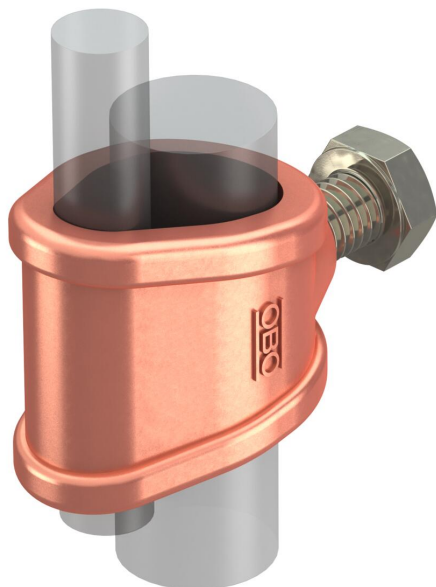


Технический паспорт

Соединитель для стержней заземления или проводников

Артикульный номер: 5001560



- для соединения стержней заземления $\varnothing 20$ или проводников 95 мм^2 ;
- для соединения круглых проводников Rd 7-12,5 с помощью шестигранных болтов M10 x 25 из меди (Cu).

CuZn 37 Латунь

Cu омедненный

Исходные данные

Артикульный номер	5001560
Тип	2745 20 MS
Обозначение 1	Соединительная муфта
Обозначение 2	для OMEX 218+219
Производитель	OBO
Размер	20mm
Материал	латунный
Поверхность	омедненный
Стандарт поверхности	
Минимальная единица продажи	5
Единица расхода	Шт.
Масса	16 кг
Единица веса	кг/100 шт.

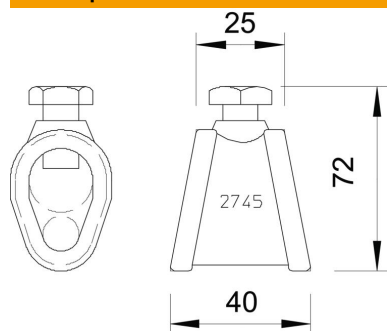
Технический паспорт

Соединитель для стержней заземления или проводников

Артикульный номер: 5001560



Размеры



Технические характеристики

Модель	Соединительная муфта
для глубинного заземлителя	20 мм
Посадка	7-12,5/S95 мм
Промежуточная пластина	нет