

Технический паспорт

Диагональный соединитель для круглого провода А4

Артикулный номер: 5313013



- В соответствии с требованиями VDE 0185-305-3 (IEC/EN 62305-3)
- Для соединения круглых проводников 8–10 мм
- Смонтирован при помощи 2 болтов с полувыпуклой головкой M10 x 30 и 2 шестигранных гаек M10



A4 Нержавеющая сталь, материал 1.4571/1.4404

Исходные данные

Артикулный номер	5313013
Тип	2760 8-10 V4A
Обозначение 1	Соединительная накладка
Производитель	OBO
Размер	101x30
Материал	Нержавеющая сталь, материал 1.4571/1.4404
Минимальная единица продажи	25
Единица расхода	Шт.
Масса	21,364 кг
Единица веса	кг/100 шт.
Углеродный след CO ₂ (GWP) от колыбели до ворот	1,2273 кг CO _{2e} / 1 Шт.

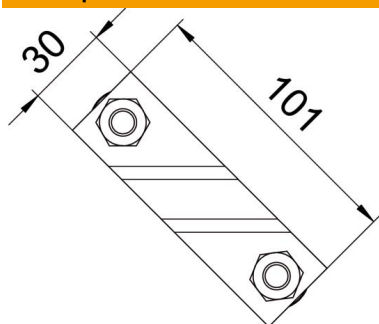
Технический паспорт

Диагональный соединитель для круглого провода А4

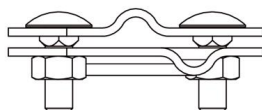
Артикульный номер: 5313013



Размеры



Длина	101 мм
Ширина	30 мм
Высота	35 мм
Размер А	101 мм



Технические характеристики

Вид крепежного винта	Болт с полукруглой плоской головкой
Вид соединителя	Соединитель
Токопроводящая способность	Н/100 кА
Подходит для соединения	Круглый проводник Rd 8-10 / Rd 8-10
Посадка	Rd 8-10 мм
Промежуточная пластина	нет
Диапазон зажима макс.	10 мм
Диапазон зажима мин.	8 мм