

Технический паспорт

Диагональный соединитель с промежуточной пластиной, для круглого провода А2
Артикульный номер: 5001612



- В соответствии с требованиями VDE 0185-305-3 (IEC/EN 62305-3)
- Для соединения круглых проводников 8–10 мм
- Смонтирован при помощи 2 болтов с полувыпуклой головкой M10 x 30 и 2 шестигранных гаек M10
- С промежуточной пластиной



A2 Нержавеющая сталь 1.4301 (304)

Исходные данные

| | |
|--|-----------------------------------|
| Артикульный номер | 5001612 |
| Тип | 2760 8 |
| Обозначение 1 | Скоба с зажим д.подкл провод |
| Обозначение 2 | для круглого провода |
| Производитель | OBO |
| Размер | RD 8 |
| Материал | Нержавеющая сталь 1.4301 (304) |
| Минимальная единица продажи | 5 |
| Единица расхода | Шт. |
| Масса | 27,12 кг |
| Единица веса | кг/100 шт. |
| Углеродный след CO ₂ (GWP) от колыбели до ворот | 1,52 кг CO ₂ e / 1 Шт. |

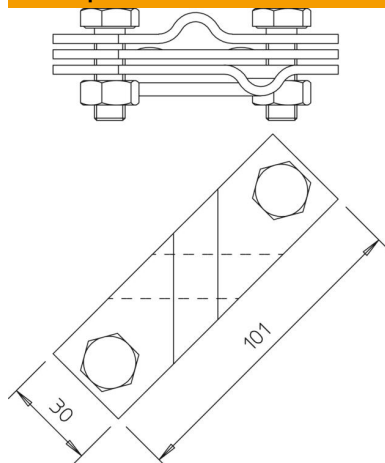
Технический паспорт

Диагональный соединитель с промежуточной пластиной, для круглого провода А2

Артикульный номер: 5001612



Размеры



Размер А | 101 мм

Технические характеристики

| | |
|----------------------------|-------------------------------------|
| Вид крепежного винта | Болт с полукруглой плоской головкой |
| Вид соединителя | Соединитель |
| Токопроводящая способность | Н/100 кА |
| Подходит для соединения | Круглый проводник Rd 8-10 / Rd 8-10 |
| Посадка | Rd 8-10 мм |
| Промежуточная пластина | да |
| Диапазон зажима макс. | 10 мм |
| Диапазон зажима мин. | 8 мм |