

# Технический паспорт

## Заглушка концевая

Артикульный номер: 5320011



- с монтажным отверстием  $\varnothing$  11 мм;
- с 2 шестигранными болтами М6 х 12 из стали горячего цинкования или VA;
- корпус из литого цинка под давлением или литого цинка с медным покрытием.

**Zn** Литье из цинкового сплава под давлением

**G** гальванически оцинкованный

### Исходные данные

Артикульный номер	5320011
Тип	280 8-10
Обозначение 1	Наконечник
Производитель	OBO
Размер	60x30x20
Материал	Литье из цинкового сплава под давлением
Поверхность	гальванически оцинкованный
Стандарт поверхности	EN ISO 19598 / EN ISO 4042
Минимальная единица продажи	20
Единица расхода	Шт.
Масса	6,3 кг
Единица веса	кг/100 шт.
Углеродный след CO <sub>2</sub> (GWP) от колыбели до ворот	0,2995 кг CO <sub>2</sub> e / 1 Шт.

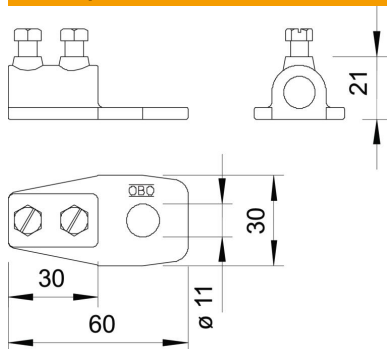
# Технический паспорт

## Заглушка концевая

Артикульный номер: 5320011



### Размеры



### Технические характеристики

Вид крепежного винта	Болт с шестигранной головкой
Вид соединителя	Заглушка концевая
Монтажное отверстие	11 мм
Подходит для соединения	Круглый проводник Rd 8-10 / Rd 8-10
Посадка	Rd 8-10 мм
Промежуточная пластина	нет