

Технический паспорт

Заглушка, омедненная

Артикульный номер: 5320054



- с монтажным отверстием \varnothing 11 мм;
- с 2 шестигранными болтами М6 х 12 из стали горячего цинкования или VA;
- корпус из литого цинка под давлением или литого цинка с медным покрытием.

Zn

Литье из цинкового сплава под давлением

Исходные данные

Артикульный номер	5320054
Тип	280 VK
Обозначение 1	Наконечник
Производитель	OBO
Размер	60x30x25
Материал	Литье из цинкового сплава под давлением
Минимальная единица продажи	20
Единица расхода	Шт.
Масса	9 кг
Единица веса	кг/100 шт.
Углеродный след CO ₂ (GWP) от колыбели до ворот	0,0534 кг CO ₂ e / 1 Шт.

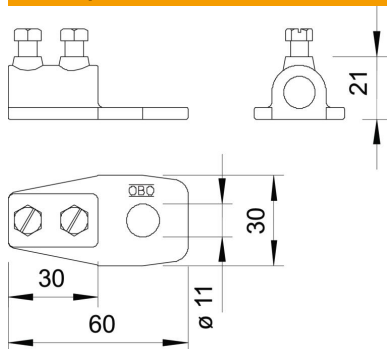
Технический паспорт

Заглушка, омедненная

Артикульный номер: 5320054



Размеры



Технические характеристики

Вид крепежного винта	Болт с шестигранной головкой
Вид соединителя	Заглушка концевая
Монтажное отверстие	11 мм
Подходит для соединения	Круглый проводник Rd 8-10 / Rd 8-10
Посадка	Rd 8-10 мм
Промежуточная пластина	нет