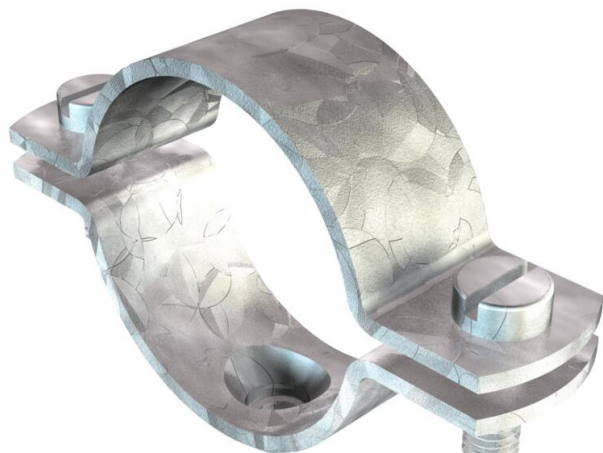


Технический паспорт

Дистанционная скоба с винтами для крепления,
усиленная конструкция M10
Артикульный номер: 1388037



Подходит для резьбы M10. Размер 27 FT подходит для M25. Размер 48.5 FT подходит для M50. Размер 60 FT подходит для M63.



St Сталь

FT Горячее цинкование методом погружения

Исходные данные

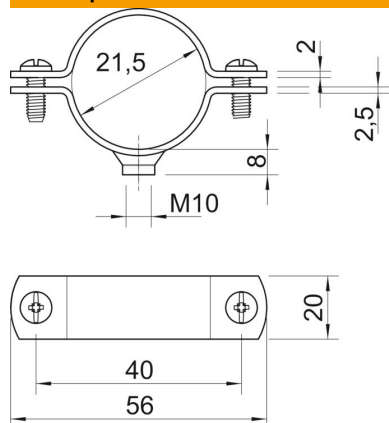
Артикульный номер	1388037
Тип	2900WM10 21.5 FT
Обозначение 1	Дистанционная скоба
Обозначение 2	с резьбовым подключением M10
Производитель	OBO
Размер	1/2"
Материал	Сталь
Поверхность	Горячее цинкование методом погружения
Стандарт поверхности	DIN EN ISO 1461
Минимальная единица продажи	25
Единица расхода	Шт.
Масса	5,768 кг
Единица веса	кг/100 шт.
Углеродный след CO ₂ (GWP) от колыбели до ворот	0,1339 кг CO ₂ e / 1 Шт.

Технический паспорт

Дистанционная скоба с винтами для крепления,
усиленная конструкция M10
Артикульный номер: 1388037



Размеры



Длина	56 мм
Ширина	20 мм
Размер A	56 мм
Размер B	40 мм
Размер L	56 мм
Размер t	2 мм
Размер t1 (мм)	2,5
Размер x	2,5 мм

Технические характеристики

Исполнение	Закрытый
Вид крепления для диаметра	отверстие под винт 21,5
Для труб диаметром	M20
Подходит для зоны противопожарной безопасности	нет
Резьба	M10
Размер	1/2"
Не содержит галогенов	нет
В пластмассовой оболочке	нет
Размер отверстий	M10 мм
Винт	M6 x 20
Диапазон зажима D макс.	21,5 мм
Диапазон зажима D мин.	19 мм
Устойчив к УФ	да