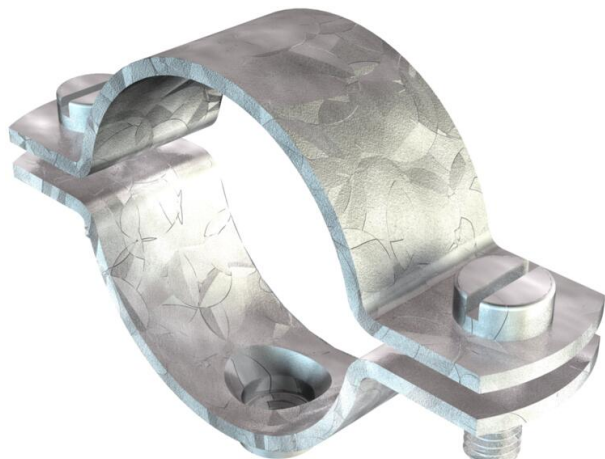


# Технический паспорт

Дистанционная скоба с винтами для крепления,  
усиленная конструкция M8  
Артикульный номер: 1387030



Подходит для резьбы M8 Размер 27 FT подходит для M25. Размер 42.5 FT подходит для M40. Размер 48.5 FT подходит для M50. Размер 60 FT подходит для M63.



**St** Сталь

**FT** Горячее цинкование методом погружения

## Исходные данные

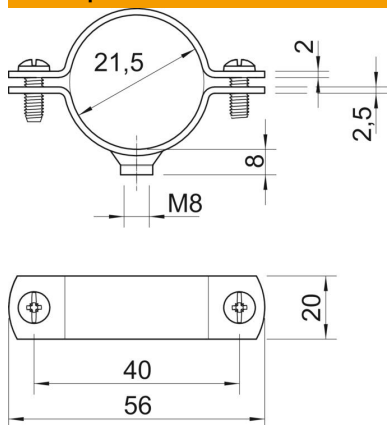
Артикульный номер	1387030
Тип	2900WM8 21.5 FT
Обозначение 1	Дистанционная скоба
Обозначение 2	с резьбовым подключением M8
Производитель	OBO
Размер	1/2"
Материал	Сталь
Поверхность	Горячее цинкование методом погружения
Стандарт поверхности	DIN EN ISO 1461
Минимальная единица продажи	25
Единица расхода	Шт.
Масса	5,768 кг
Единица веса	кг/100 шт.
Углеродный след CO2 (GWP) от колыбели до ворот	0,1255 кг CO2e / 1 Шт.

# Технический паспорт

Дистанционная скоба с винтами для крепления,  
усиленная конструкция М8  
Артикульный номер: 1387030



## Размеры



Длина	56 мм
Ширина	20 мм
Размер А	56 мм
Размер В	40 мм
Размер D	21,5 мм
Размер d мин.	21,5 мм
Размер t	2 мм
Размер t1 (мм)	2,5
Размер x	2,5 мм

## Технические характеристики

Исполнение	Закрытый
Вид крепления для диаметра	отверстие под винт 21,5
Для труб диаметром	M20
Подходит для зоны противопожарной безопасности	нет
Резьба	M8
Размер	1/2"
Не содержит галогенов	нет
В пластмассовой оболочке	нет
Размер отверстий	M8 мм
Прочность материала	2 мм
Винт	M6 x 16
Диапазон зажима D макс.	21,5 мм
Диапазон зажима D мин.	19 мм
Устойчив к УФ	да