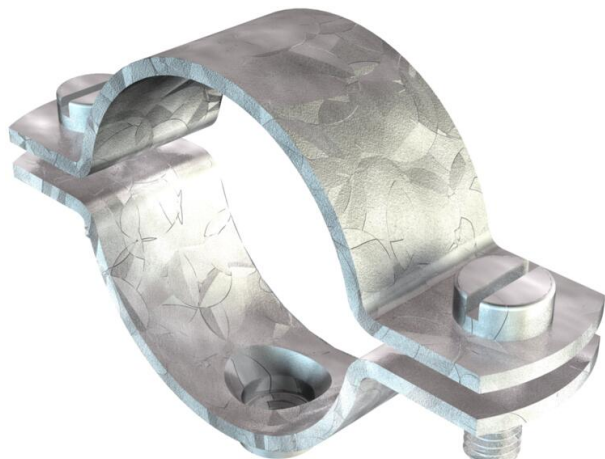


Технический паспорт

Дистанционная скоба с винтами для крепления,
усиленная конструкция M8
Артикульный номер: 1387057



Подходит для резьбы M8 Размер 27 FT подходит для M25. Размер 42.5 FT подходит для M40. Размер 48.5 FT подходит для M50. Размер 60 FT подходит для M63.



St Сталь

FT Горячее цинкование методом погружения

Исходные данные

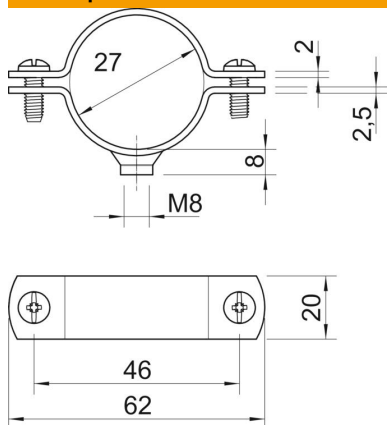
Артикульный номер	1387057
Тип	2900WM8 27 FT
Обозначение 1	Дистанционная скоба
Обозначение 2	с резьбовым подключением M8
Производитель	OVO
Размер	3/4"
Материал	Сталь
Поверхность	Горячее цинкование методом погружения
Стандарт поверхности	DIN EN ISO 1461
Минимальная единица продажи	25
Единица расхода	Шт.
Масса	6,144 кг
Единица веса	кг/100 шт.
Углеродный след CO ₂ (GWP) от колыбели до ворот	0,1428 кг CO ₂ e / 1 Шт.

Технический паспорт

Дистанционная скоба с винтами для крепления,
усиленная конструкция М8
Артикульный номер: 1387057



Размеры



Длина	62 мм
Ширина	20 мм
Размер А	62 мм
Размер В	46 мм
Размер D	27 мм
Размер d мин.	27 мм
Размер t	2 мм
Размер t1 (мм)	2,5
Размер x	2,5 мм

Технические характеристики

Исполнение	Закрытый
Вид крепления для диаметра	отверстие под винт 27
Для труб диаметром	M25
Подходит для зоны противопожарной безопасности	нет
Резьба	M8
Размер	3/4"
Не содержит галогенов	нет
В пластмассовой оболочке	нет
Размер отверстий	M8 мм
Прочность материала	2 мм
Винт	M6 x 16
Диапазон зажима D макс.	27 мм
Диапазон зажима D мин.	24,5 мм
Устойчив к УФ	да