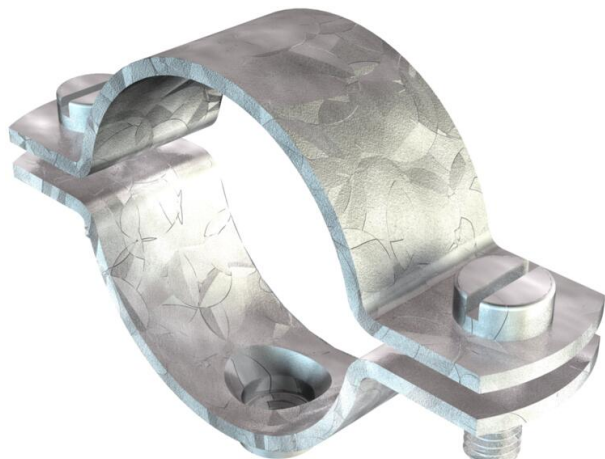


Технический паспорт

Дистанционная скоба с винтами для крепления,
усиленная конструкция M8
Артикульный номер: 1387065



Подходит для резьбы M8 Размер 27 FT подходит для M25. Размер 42.5 FT подходит для M40. Размер 48.5 FT подходит для M50. Размер 60 FT подходит для M63.



St Сталь

FT Горячее цинкование методом погружения

Исходные данные

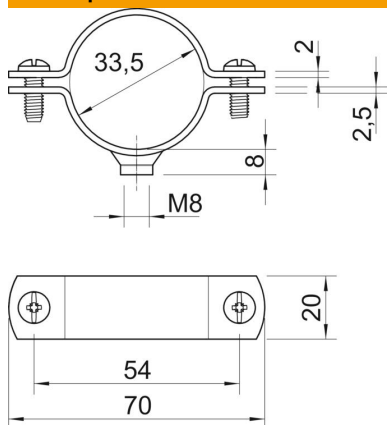
Артикульный номер	1387065
Тип	2900WM8 33.5 FT
Обозначение 1	Дистанционная скоба
Обозначение 2	с резьбовым подключением M8
Производитель	OBO
Размер	1"
Материал	Сталь
Поверхность	Горячее цинкование методом погружения
Стандарт поверхности	DIN EN ISO 1461
Минимальная единица продажи	25
Единица расхода	Шт.
Масса	6,864 кг
Единица веса	кг/100 шт.
Углеродный след CO ₂ (GWP) от колыбели до ворот	0,1565 кг CO ₂ e / 1 Шт.

Технический паспорт

Дистанционная скоба с винтами для крепления,
усиленная конструкция М8
Артикульный номер: 1387065



Размеры



Длина	70 мм
Ширина	20 мм
Размер А	70 мм
Размер В	54 мм
Размер D	33,5 мм
Размер d мин.	33,5 мм
Размер t	2 мм
Размер t1 (мм)	2,5 мм
Размер x	3 мм

Технические характеристики

Исполнение	Закрытый
Вид крепления	отверстие под винт
для диаметра	33,5
Для труб диаметром	M32
Подходит для зоны противопожарной безопасности	нет
Резьба	M8
Размер	1"
Не содержит галогенов	нет
В пластмассовой оболочке	нет
Размер отверстий	M8 мм
Прочность материала	2 мм
Винт	M6 x 16
Диапазон зажима D макс.	33,5 мм
Диапазон зажима D мин.	30,5 мм
Устойчив к УФ	да