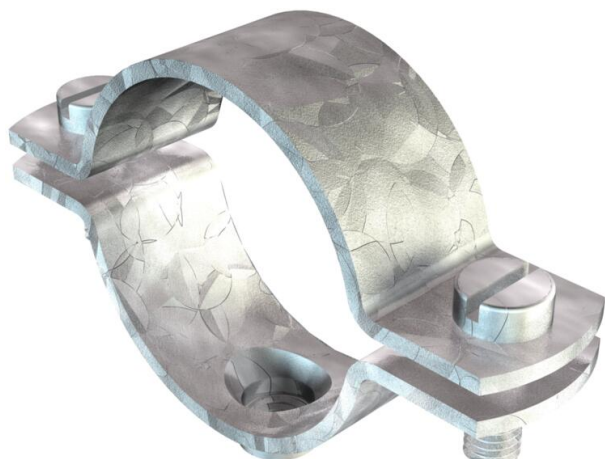


# Технический паспорт

Дистанционная скоба с винтами для крепления,  
усиленная конструкция М8  
Артикульный номер: 1387111



с резьбой М8.



St Сталь

FT Горячее цинкование методом погружения

## Исходные данные

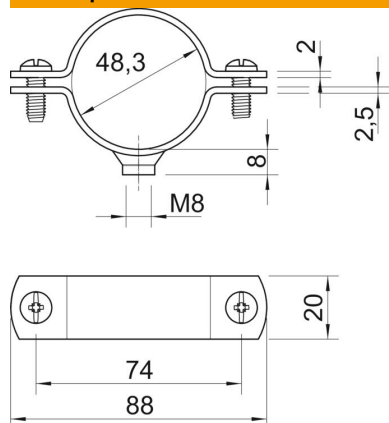
Артикульный номер	1387111
Тип	2900WM8 48.5 FT
Обозначение 1	Дистанционная скоба
Обозначение 2	с резьбовым подключением М8
Производитель	OBO
Размер	1 1/2"
Материал	Сталь
Поверхность	Горячее цинкование методом погружения
Стандарт поверхности	DIN EN ISO 1461
Минимальная единица продажи	25
Единица расхода	Шт.
Масса	9,284 кг
Единица веса	кг/100 шт.
Углеродный след CO <sub>2</sub> (GWP) от колыбели до ворот	0,2015 кг CO <sub>2</sub> e / 1 Шт.

# Технический паспорт

Дистанционная скоба с винтами для крепления,  
усиленная конструкция М8  
Артикульный номер: 1387111



## Размеры



Длина	88 мм
Ширина	20 мм
Размер А	88 мм
Размер В	74 мм
Размер D	48,3 мм
Размер d мин.	48,3 мм
Размер t	2 мм
Размер t1 (мм)	2,5
Размер x	3 мм

## Технические характеристики

Исполнение	Закрытый
Вид крепления	отверстие под винт
для диаметра	48,5
Для труб диаметром	M50
Подходит для зоны противопожарной безопасности	нет
Резьба	M8
Размер	1 1/2"
Не содержит галогенов	нет
В пластмассовой оболочке	нет
Размер отверстий	M8 мм
Прочность материала	2,5 мм
Винт	M6 x 18
Диапазон зажима D макс.	48,5 мм
Диапазон зажима D мин.	45,5 мм
Устойчив к УФ	да