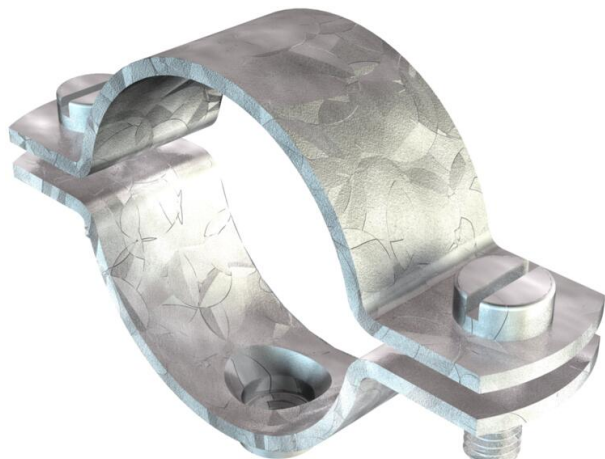


Технический паспорт

Дистанционная скоба с винтами для крепления,
усиленная конструкция M8
Артикульный номер: 1387138



Подходит для резьбы M8 Размер 27 FT подходит для M25. Размер 42.5 FT подходит для M40. Размер 48.5 FT подходит для M50. Размер 60 FT подходит для M63.



St Сталь

FT Горячее цинкование методом погружения

Исходные данные

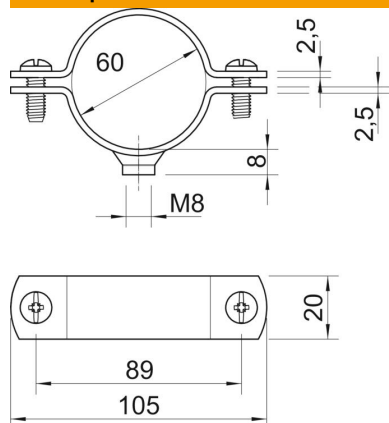
Артикульный номер	1387138
Тип	2900WM8 60 FT
Обозначение 1	Дистанционная скоба
Обозначение 2	с резьбовым подключением M8
Производитель	OBO
Размер	2"
Материал	Сталь
Поверхность	Горячее цинкование методом погружения
Стандарт поверхности	DIN EN ISO 1461
Минимальная единица продажи	15
Единица расхода	Шт.
Масса	11,346 кг
Единица веса	кг/100 шт.
Углеродный след CO ₂ (GWP) от колыбели до ворот	0,2552 кг CO ₂ e / 1 Шт.

Технический паспорт

Дистанционная скоба с винтами для крепления,
усиленная конструкция М8
Артикульный номер: 1387138



Размеры



Длина	105 мм
Ширина	20 мм
Размер А	105 мм
Размер В	89 мм
Размер D	60 мм
Размер d мин.	60 мм
Размер t	2,5 мм
Размер t1 (мм)	2,5
Размер x	4 мм

Технические характеристики

Исполнение	Закрытый
Вид крепления для диаметра	отверстие под винт 60
Для труб диаметром	M63
Подходит для зоны противопожарной безопасности	нет
Резьба	M8
Размер	2"
Не содержит галогенов	нет
В пластмассовой оболочке	нет
Размер отверстий	M8 мм
Прочность материала	2,5 мм
Винт	M6 x 18
Диапазон зажима D макс.	60 мм
Диапазон зажима D мин.	56 мм
Устойчив к УФ	да