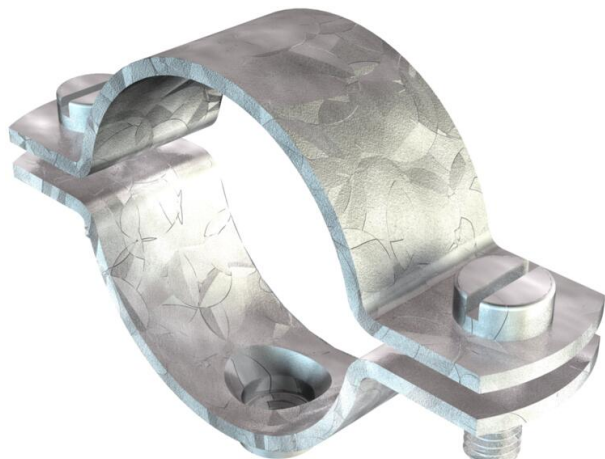


Технический паспорт

Дистанционная скоба с винтами для крепления,
усиленная конструкция M8
Артикульный номер: 1387154



Подходит для резьбы M8 Размер 27 FT подходит для M25. Размер 42.5 FT подходит для M40. Размер 48.5 FT подходит для M50. Размер 60 FT подходит для M63.



St Сталь

FT Горячее цинкование методом погружения

Исходные данные

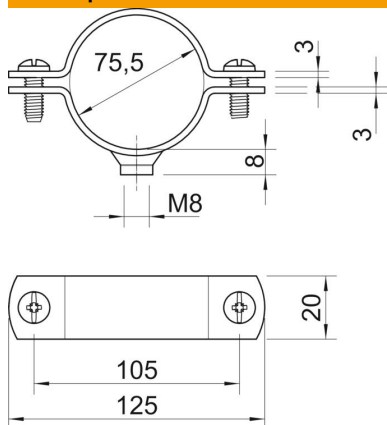
Артикульный номер	1387154
Тип	2900WM8 75.5 FT
Обозначение 1	Дистанционная скоба
Обозначение 2	с резьбовым подключением M8
Производитель	OVO
Размер	2 1/2"
Материал	Сталь
Поверхность	Горячее цинкование методом погружения
Стандарт поверхности	DIN EN ISO 1461
Минимальная единица продажи	50
Единица расхода	Шт.
Масса	21 кг
Единица веса	кг/100 шт.
Углеродный след CO2 (GWP) от колыбели до ворот	0,5226 кг CO2e / 1 Шт.

Технический паспорт

Дистанционная скоба с винтами для крепления,
усиленная конструкция М8
Артикульный номер: 1387154



Размеры



Длина	125 мм
Ширина	20 мм
Размер А	125 мм
Размер В	105 мм
Размер D	75,5 мм
Размер d мин.	75,5 мм
Размер t	3 мм
Размер t1 (мм)	3
Размер x	4 мм

Технические характеристики

Исполнение	Закрытый
Вид крепления для диаметра	отверстие под винт 75,5
Для труб диаметром	M80
Подходит для зоны противопожарной безопасности	нет
Резьба	M8
Размер	2 1/2"
Не содержит галогенов	нет
В пластмассовой оболочке	нет
Размер отверстий	M8 мм
Прочность материала	3 мм
Винт	M6 x 18
Диапазон зажима D макс.	75,5 мм
Диапазон зажима D мин.	71,5 мм
Устойчив к УФ	да