

# Технический паспорт

Винтовая дистанционная скоба, универсальная

Артикульный номер: 1383167



с резьбой М6.



St Сталь

G гальванически оцинкованный

## Исходные данные

Артикульный номер	1383167
Тип	2900 M6 19-23 G
Обозначение 1	Дистанционная скоба
Обозначение 2	с резьбовым подключением М6
Производитель	OBO
Размер	19-23mm
Материал	Сталь
Поверхность	гальванически оцинкованный
Стандарт поверхности	EN ISO 19598 / EN ISO 4042
Минимальная единица продажи	50
Единица расхода	Шт.
Масса	2,4 кг
Единица веса	кг/100 шт.
Углеродный след CO <sub>2</sub> (GWP) от колыбели до ворот	0,068 кг CO <sub>2</sub> e / 1 Шт.

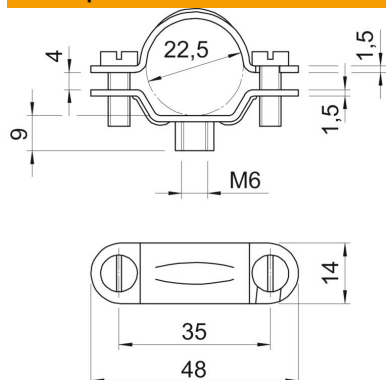
# Технический паспорт

Винтовая дистанционная скоба, универсальная

Артикульный номер: 1383167



## Размеры



Длина	48 мм
Ширина	14 мм
Размер A	48 мм
Размер B	35 мм
Размер b	14 мм
Размер D	22,5 мм
Размер d мин.	22,5 мм
Размер H	9 мм
Размер L	48 мм
Размер t1 (мм)	1,5
Размер t2 (мм)	1,5
Размер x	4 мм

## Технические характеристики

Исполнение	Закрытый
Вид крепления	отверстие под винт
Размер	Pg 16
Не содержит галогенов	нет
В пластмассовой оболочке	нет
Размер отверстий	M6 мм
Прочность материала	1,5 мм
Винт	M5 x 14
Диапазон зажима D макс.	23 мм
Диапазон зажима D мин.	19 мм
Устойчив к УФ	да