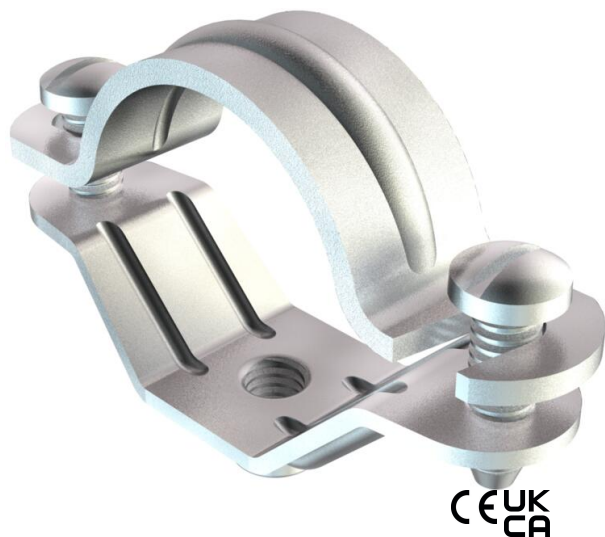


Технический паспорт

Винтовая дистанционная скоба, универсальная

Артикульный номер: 1383213



с резьбой М6.



St Сталь

G гальванически оцинкованный

Исходные данные

Артикульный номер	1383213
Тип	2900 M6 24-29 G
Обозначение 1	Дистанционная скоба
Обозначение 2	с резьбовым подключением М6
Производитель	OBO
Размер	24-29mm
Материал	Сталь
Поверхность	гальванически оцинкованный
Стандарт поверхности	EN ISO 19598 / EN ISO 4042
Минимальная единица продажи	50
Единица расхода	Шт.
Масса	3,32 кг
Единица веса	кг/100 шт.
Углеродный след CO ₂ (GWP) от колыбели до ворот	0,0983 кг CO ₂ e / 1 Шт.

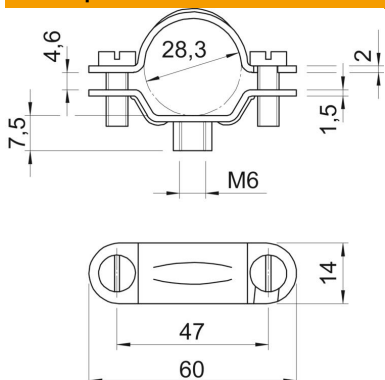
Технический паспорт

Винтовая дистанционная скоба, универсальная

Артикульный номер: 1383213



Размеры



Длина	60 мм
Ширина	14 мм
Размер A	60 мм
Размер B	47 мм
Размер b	14 мм
Размер D	28,3 мм
Размер d мин.	28,3 мм
Размер H	7,5 мм
Размер L	60 мм
Размер t1 (мм)	1,5
Размер t2 (мм)	2
Размер x	4,6 мм

Технические характеристики

Исполнение	Закрытый
Вид крепления	отверстие под винт
Размер	M25
Не содержит галогенов	нет
В пластмассовой оболочке	нет
Размер отверстий	M6 мм
Прочность материала	1,5 мм
Винт	M5 x 14
Диапазон зажима D макс.	29 мм
Диапазон зажима D мин.	24 мм
Устойчив к УФ	да