

Технический паспорт

Винтовая дистанционная скоба, универсальная

Артикульный номер: 1383299



с резьбой М6.



St Сталь

G гальванически оцинкованный

Исходные данные

Артикульный номер	1383299
Тип	2900 M6 30-34 G
Обозначение 1	Дистанционная скоба
Обозначение 2	с резьбовым подключением М6
Производитель	OBO
Размер	30-34mm
Материал	Сталь
Поверхность	гальванически оцинкованный
Стандарт поверхности	EN ISO 19598 / EN ISO 4042
Минимальная единица продажи	50
Единица расхода	Шт.
Масса	4,95 кг
Единица веса	кг/100 шт.
Углеродный след CO ₂ (GWP) от колыбели до ворот	0,1337 кг CO ₂ e / 1 Шт.

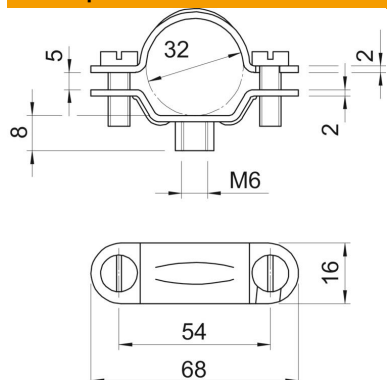
Технический паспорт

Винтовая дистанционная скоба, универсальная

Артикульный номер: 1383299



Размеры



Длина	68 мм
Ширина	16 мм
Размер A	68 мм
Размер B	54 мм
Размер b	16 мм
Размер D	32 мм
Размер	8 мм
H	
Размер t1 (мм)	2
Размер t2 (мм)	2
Размер x	5 мм

Технические характеристики

Исполнение	Закрытый
Вид крепления	отверстие под винт
Размер	M32
Не содержит галогенов	нет
В пластмассовой оболочке	нет
Размер отверстий	M6 мм
Прочность материала	2 мм
Винт	M5 x 14
Диапазон зажима D макс.	34 мм
Диапазон зажима D мин.	30 мм
Устойчив к УФ	да