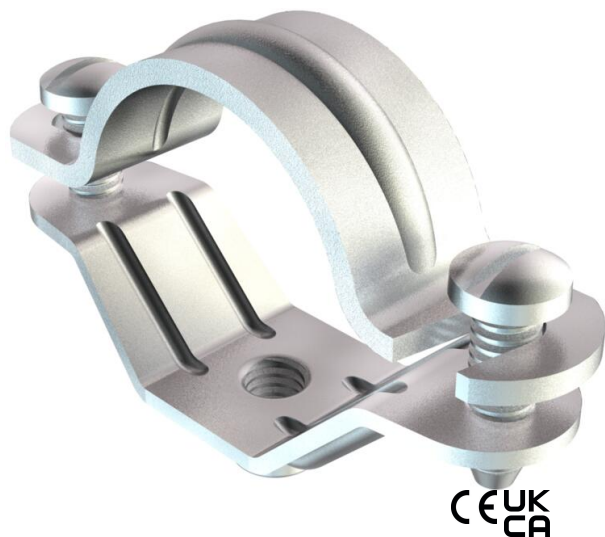


Технический паспорт

Винтовая дистанционная скоба, универсальная

Артикульный номер: 1383310



с резьбой М6.



St Сталь

G гальванически оцинкованный

Исходные данные

Артикульный номер	1383310
Тип	2900 M6 33-38 G
Обозначение 1	Дистанционная скоба
Обозначение 2	с резьбовым подключением М6
Производитель	OBO
Размер	33-38mm
Материал	Сталь
Поверхность	гальванически оцинкованный
Стандарт поверхности	EN ISO 19598 / EN ISO 4042
Минимальная единица продажи	25
Единица расхода	Шт.
Масса	5,83 кг
Единица веса	кг/100 шт.
Углеродный след CO ₂ (GWP) от колыбели до ворот	0,1388 кг CO ₂ e / 1 Шт.

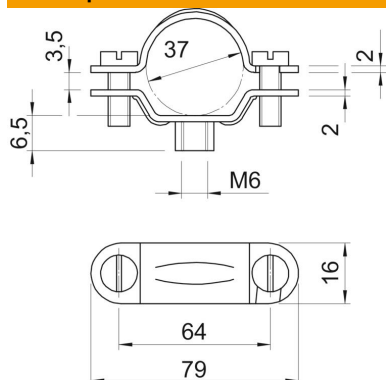
Технический паспорт

Винтовая дистанционная скоба, универсальная

Артикульный номер: 1383310



Размеры



Длина	79 мм
Ширина	16 мм
Размер A	79 мм
Размер B	64 мм
Размер b	16 мм
Размер D	37 мм
Размер	6,5 мм
H	
Размер t1 (мм)	2
Размер t2 (мм)	2
Размер x	3,5 мм

Технические характеристики

Исполнение	Закрытый
Вид крепления	отверстие под винт
Размер	Pg 29
Не содержит галогенов	нет
В пластмассовой оболочке	нет
Размер отверстий	M6 мм
Прочность материала	2 мм
Винт	M5 x 14
Диапазон зажима D макс.	38 мм
Диапазон зажима D мин.	33 мм
Устойчив к УФ	да