

Технический паспорт

Винтовая дистанционная скоба, универсальная

Артикульный номер: 1383418



с резьбой М6.



St Сталь

G гальванически оцинкованный

Исходные данные

Артикульный номер	1383418
Тип	2900 M6 39-42 G
Обозначение 1	Дистанционная скоба
Обозначение 2	с резьбовым подключением М6
Производитель	OBO
Размер	39-42mm
Материал	Сталь
Поверхность	гальванически оцинкованный
Стандарт поверхности	EN ISO 19598 / EN ISO 4042
Минимальная единица продажи	25
Единица расхода	Шт.
Масса	5,49 кг
Единица веса	кг/100 шт.
Углеродный след CO ₂ (GWP) от колыбели до ворот	0,1432 кг CO ₂ e / 1 Шт.

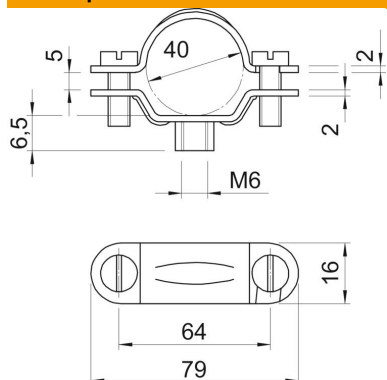
Технический паспорт

Винтовая дистанционная скоба, универсальная

Артикульный номер: 1383418



Размеры



Длина	79 мм
Ширина	16 мм
Размер A	79 мм
Размер B	64 мм
Размер b	16 мм
Размер D	40 мм
Размер	6,5 мм
H	
Размер L	79 мм
Размер t1 (мм)	2
Размер t2 (мм)	2
Размер x	5 мм

Технические характеристики

Исполнение	Закрытый
Вид крепления	отверстие под винт
Размер	M40
Не содержит галогенов	нет
В пластмассовой оболочке	нет
Размер отверстий	M6 мм
Прочность материала	2 мм
Винт	M5 x 16
Диапазон зажима D макс.	42 мм
Диапазон зажима D мин.	39 мм
Устойчив к УФ	да