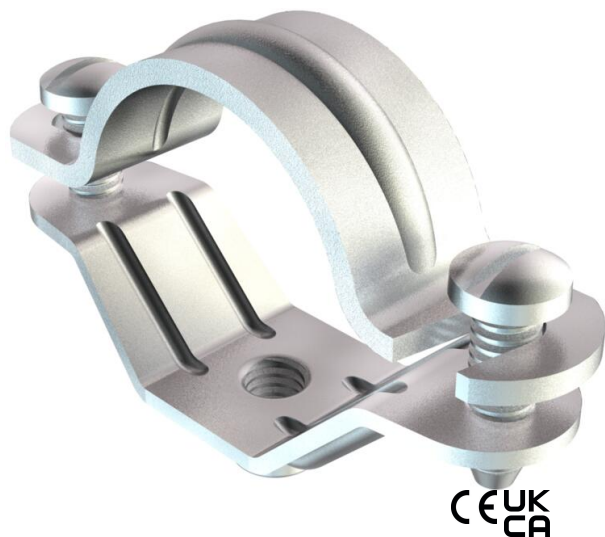


Технический паспорт

Винтовая дистанционная скоба, универсальная

Артикульный номер: 1383485



с резьбой М6.



St Сталь

G гальванически оцинкованный

Исходные данные

Артикульный номер	1383485
Тип	2900 M6 54-60 G
Обозначение 1	Дистанционная скоба
Обозначение 2	с резьбовым подключением М6
Производитель	OBO
Размер	54-60mm
Материал	Сталь
Поверхность	гальванически оцинкованный
Стандарт поверхности	EN ISO 19598 / EN ISO 4042
Минимальная единица продажи	20
Единица расхода	Шт.
Масса	8,97 кг
Единица веса	кг/100 шт.
Углеродный след CO ₂ (GWP) от колыбели до ворот	0,1921 кг CO ₂ e / 1 Шт.

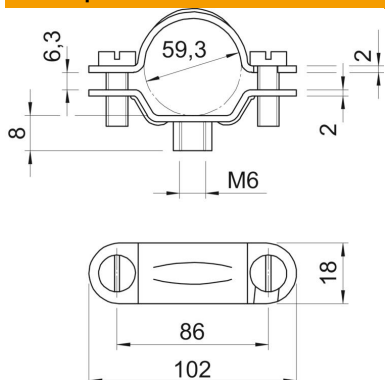
Технический паспорт

Винтовая дистанционная скоба, универсальная

Артикульный номер: 1383485



Размеры



Длина	102 мм
Ширина	18 мм
Размер A	102 мм
Размер B	86 мм
Размер b	18 мм
Размер D	59,3 мм
Размер d мин.	59,3 мм
Размер H	8 мм
Размер L	102 мм
Размер t1 (мм)	2
Размер t2 (мм)	2
Размер x	6,3 мм

Технические характеристики

Исполнение	Закрытый
Вид крепления	отверстие под винт
Размер	Pg 48
Не содержит галогенов	нет
В пластмассовой оболочке	нет
Размер отверстий	M6 мм
Прочность материала	2 мм
Винт	M6 x 15
Диапазон зажима D макс.	60 мм
Диапазон зажима D мин.	54 мм
Устойчив к УФ	да