

# Технический паспорт

Винтовая дистанционная скоба, универсальная

Артикульный номер: 1383507



с резьбой М6.



**St** Сталь

**G** гальванически оцинкованный

## Исходные данные

Артикульный номер	1383507
Тип	2900 M6 61-64 G
Обозначение 1	Дистанционная скоба
Обозначение 2	с резьбовым подключением М6
Производитель	OBO
Размер	61-64mm
Материал	Сталь
Поверхность	гальванически оцинкованный
Стандарт поверхности	EN ISO 19598 / EN ISO 4042
Минимальная единица продажи	20
Единица расхода	Шт.
Масса	8,09 кг
Единица веса	кг/100 шт.
Углеродный след CO <sub>2</sub> (GWP) от колыбели до ворот	0,2011 кг CO <sub>2</sub> e / 1 Шт.

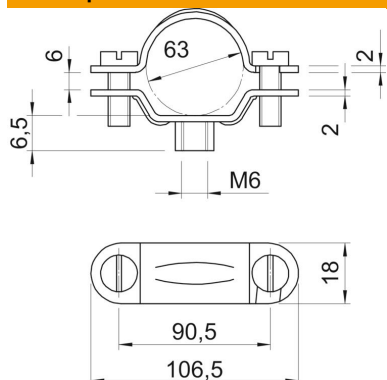
# Технический паспорт

Винтовая дистанционная скоба, универсальная

Артикульный номер: 1383507



## Размеры



Длина	106,5 мм
Ширина	18 мм
Размер A	106,5 мм
Размер B	90,5 мм
Размер b	18 мм
Размер D	63 мм
Размер	6,5 мм
H	
Размер L	106,5 мм
Размер t1 (мм)	2
Размер t2 (мм)	2
Размер x	6 мм

## Технические характеристики

Исполнение	Закрытый
Вид крепления	отверстие под винт
Размер	M63
Не содержит галогенов	нет
В пластмассовой оболочке	нет
Размер отверстий	M6 мм
Прочность материала	2 мм
Винт	M6 x 16
Диапазон зажима D макс.	64 мм
Диапазон зажима D мин.	61 мм
Устойчив к УФ	да