

# Технический паспорт

## Комплект из зажимов Quick и труб Quick-Pipe

Артикульный номер: 2154528



Комплект электромонтажных труб Quick-Pipe и наружных зажимов Quick. Для наружной прокладки кабелей и проводов в помещении и снаружи в защищенной области. Универсальное крепление на стене и на потолке. Включает в себя 40 м трубы на каждые 2 метра длины и 120 зажимов Quick. Возможно применение в диапазоне температур от -25° до +60° С.



PVC Поливинилхлорид

### Исходные данные

Артикульный номер	2154528
Обозначение 1	Комплект Quick-Pipe
Обозначение 2	Канал Quick+зажим Quick
Производитель	OBO
Размер	M20
Цвет	светло-серый; RAL 7035
Материал	Поливинилхлорид
Минимальная единица продажи	1
Единица расхода	Шт.
Масса	508 кг
Единица веса	кг/100 шт.

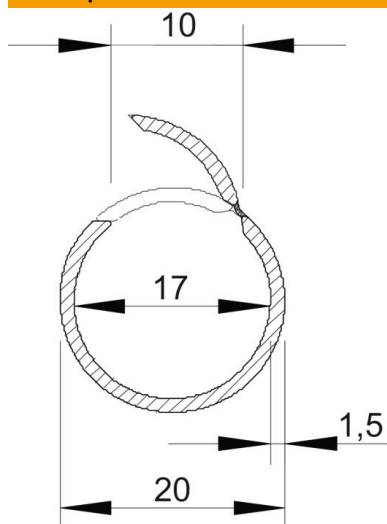
# Технический паспорт

Комплект из зажимов Quick и труб Quick-Pipe

Артикульный номер: 2154528



## Размеры



Размер C	10 мм
Размер D	20 мм
Размер m (мм)	17
Размер t	1,5 мм

## Технические характеристики

Наружный монтаж	да
Огнестойкое исполнение	нет
Бетонная конструкция	да
Размер	M20
Не содержит галогенов	нет
Установка на деревянном покрытии	да
Установка на земле	нет
Установка на открытом воздухе	нет
Код классификации	0
Станки и установка оборудования	да
С муфтой	нет
Диапазон рабочих температур макс.	60 C
Диапазон рабочих температур мин.	-25 C
Напольный монтаж (бесшовный пол)	нет
Скрытый монтаж	нет