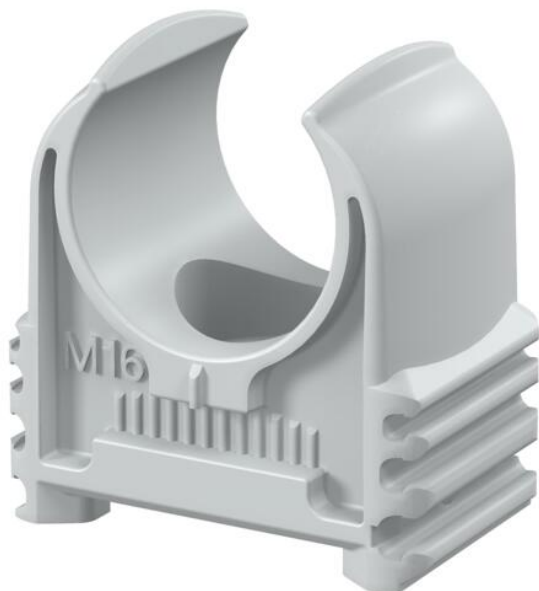


# Технический паспорт

## Зажим Quick для вставного дюбеля

Артикульный номер: 2149701



Наружный зажим для крепления труб со стальной оплеткой, легких и тяжелых изолирующих труб и электромонтажной трубы Quick-Pipe. Универсальные возможности крепления на стене и потолке внутри помещения и снаружи в защищенной области. С продольным отверстием для бокового выравнивания при монтаже с помощью шурупа или вбиваемого дюбеля. Монтаж трубы без инструментов. Возможность размещения в ряд с зажимом OBO Multi-Quick или starQuick. Размер M16 — M32 можно привинтить на резьбу M6. Интервал между креплениями 50–60 см — , макс. значения растяжения F при комнатной температуре 20 °C см. в таблице.



Акрилнитрил-бутадиен-стирол

### Исходные данные

Артикульный номер	2149701
Обозначение 1	Зажим Quick
Производитель	OBO
Размер	M16
Цвет	светло-серый; RAL 7035
Материал	Акрилнитрил-бутадиен-стирол
Минимальная единица продажи	100
Единица расхода	Шт.
Масса	0,315 кг
Единица веса	кг/100 шт.

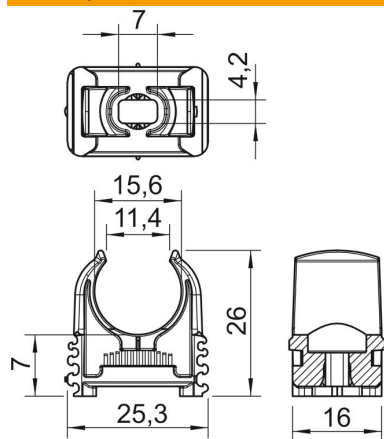
# Технический паспорт

## Зажим Quick для вставного дюбеля

Артикульный номер: 2149701



### Размеры



Размер A	25,3 мм
Размер B	16 мм
Размер C	11,4 мм
Размер D	15,6 мм
Размер E	7 мм
Размер F	4,2 мм
Размер h	7 мм
Размер Н	26 мм

### Технические характеристики

Подключается в ряд	да
Количество кабелей/труб	1
Вид крепления	отверстие под винт
Закрытый	нет
Не содержит галогенов	да
Со вставкой	нет
Номинальный размер/текст	M16
Диапазон зажима D мин.	16 мм
Устойчив к УФ	нет