

Технический паспорт

Крепежная скоба, одинарная

Артикульный номер: 2140101



Подходит для резьбы M6



PP Полипропилен

Исходные данные

Артикульный номер	2140101
Тип	2962 10 LGR
Обозначение 1	Скоба
Производитель	OBO
Размер	10mm
Цвет	светло-серый; RAL 7035
Материал	Полипропилен
Минимальная единица продажи	100
Единица расхода	Шт.
Масса	0,136 кг
Единица веса	кг/100 шт.
Углеродный след CO ₂ (GWP) от колыбели до ворот	0,0074 кг CO ₂ e / 1 Шт.

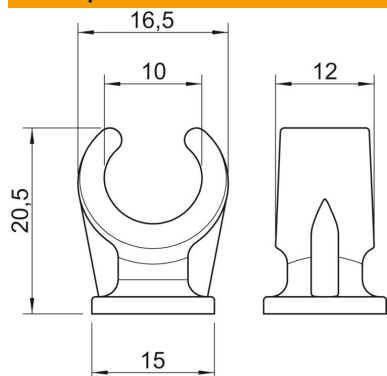
Технический паспорт

Крепежная скоба, одинарная

Артикульный номер: 2140101



Размеры



Размер А	16,5 мм
Размер В	12 мм
Размер С	15 мм
Размер Н	20,5 мм

Технические характеристики

Количество кабелей/труб	1
Исполнение	С одной лапкой
Вид крепления	Резьбовое соединение
Подходит для зоны противопожарной безопасности	нет
Размер	10
Не содержит галогенов	да
В пластмассовой оболочке	нет
Номинальный диаметр	9,6 мм
Диапазон зажима D макс.	10 мм
Диапазон зажима D мин.	10 мм
Устойчив к УФ	нет