

# Технический паспорт

Крепежная скоба, одинарная

Артикульный номер: 2140128



Подходит для резьбы M6



PP Полипропилен

## Исходные данные

Артикульный номер	2140128
Тип	2962 12 LGR
Обозначение 1	Скоба
Производитель	OBO
Размер	12mm
Цвет	светло-серый; RAL 7035
Материал	Полипропилен
Минимальная единица продажи	100
Единица расхода	Шт.
Масса	0,182 кг
Единица веса	кг/100 шт.
Углеродный след CO <sub>2</sub> (GWP) от колыбели до ворот	0,0094 кг CO <sub>2</sub> e / 1 Шт.

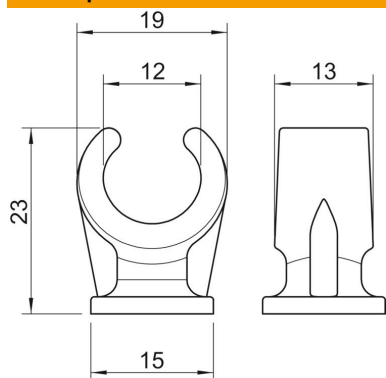
# Технический паспорт

Крепежная скоба, одинарная

Артикульный номер: 2140128



## Размеры



Размер А	19 мм
Размер В	13 мм
Размер С	15 мм
Размер Н	23 мм

## Технические характеристики

Количество кабелей/труб	1
Исполнение	С одной лапкой
Вид крепления	Резьбовое соединение
Подходит для зоны противопожарной безопасности	нет
Размер	12
Не содержит галогенов	да
В пластмассовой оболочке	нет
Номинальный диаметр	11,2 мм
Диапазон зажима D макс.	12 мм
Диапазон зажима D мин.	12 мм
Устойчив к УФ	нет