

Технический паспорт

Крепежная скоба, одинарная

Артикульный номер: 2140187



Подходит для резьбы M6



PP Полипропилен

Исходные данные

| | |
|--|-------------------------------------|
| Артикульный номер | 2140187 |
| Тип | 2962 18 LGR |
| Обозначение 1 | Скоба |
| Производитель | OBO |
| Размер | 16-18mm |
| Цвет | светло-серый; RAL 7035 |
| Материал | Полипропилен |
| Минимальная единица продажи | 100 |
| Единица расхода | Шт. |
| Масса | 0,377 кг |
| Единица веса | кг/100 шт. |
| Углеродный след CO ₂ (GWP) от колыбели до ворот | 0,0153 кг CO ₂ e / 1 Шт. |

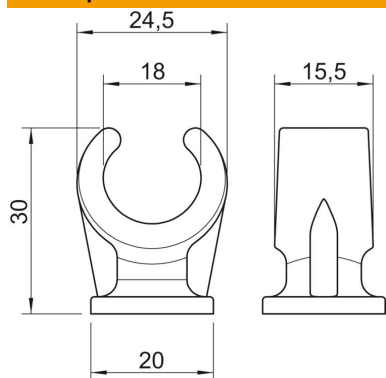
Технический паспорт

Крепежная скоба, одинарная

Артикульный номер: 2140187



Размеры



| | |
|----------|---------|
| Размер А | 24,5 мм |
| Размер В | 15,5 мм |
| Размер С | 20 мм |
| Размер Н | 30 мм |

Технические характеристики

| | |
|--|----------------------|
| Количество кабелей/труб | 1 |
| Исполнение | С одной лапкой |
| Вид крепления | Резьбовое соединение |
| Подходит для зоны противопожарной безопасности | нет |
| Размер | 16-18 |
| Не содержит галогенов | да |
| В пластмассовой оболочке | нет |
| Номинальный диаметр | 17,1 мм |
| Диапазон зажима D макс. | 18 мм |
| Диапазон зажима D мин. | 16 мм |
| Устойчив к УФ | нет |