

Технический паспорт

Крепежная скоба, одинарная

Артикульный номер: 2140357



Подходит для резьбы M6



PP Полипропилен

Исходные данные

Артикульный номер	2140357
Тип	2962 35 LGR
Обозначение 1	Скоба
Производитель	OBO
Размер	32-35mm
Цвет	светло-серый; RAL 7035
Материал	Полипропилен
Минимальная единица продажи	25
Единица расхода	Шт.
Масса	1,295 кг
Единица веса	кг/100 шт.
Углеродный след CO ₂ (GWP) от колыбели до ворот	0,0568 кг CO ₂ e / 1 Шт.

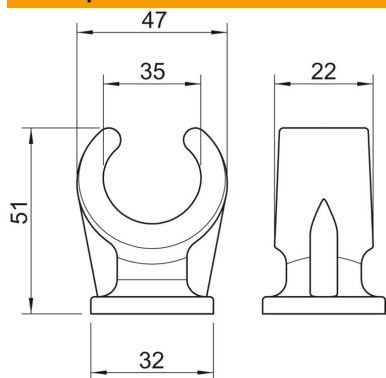
Технический паспорт

Крепежная скоба, одинарная

Артикульный номер: 2140357



Размеры



Размер А	47 мм
Размер В	22 мм
Размер С	32 мм
Размер Н	51 мм

Технические характеристики

Количество кабелей/труб	1
Исполнение	С одной лапкой
Вид крепления	Резьбовое соединение
Подходит для зоны противопожарной безопасности	нет
Размер	32-35
Не содержит галогенов	да
В пластмассовой оболочке	нет
Номинальный диаметр	31,4 мм
Диапазон зажима D макс.	35 мм
Диапазон зажима D мин.	32 мм
Устойчив к УФ	нет