

Технический паспорт

Крепежная скоба, одинарная

Артикульный номер: 2140063



Подходит для резьбы M6



PP полипропилен

Исходные данные

Артикульный номер	2140063
Тип	2962 6 LGR
Обозначение 1	Скоба
Производитель	OBO
Размер	6mm
Цвет	светло-серый; RAL 7035
Материал	Полипропилен
Минимальная единица продажи	100
Единица расхода	Шт.
Масса	0,08 кг
Единица веса	кг/100 шт.

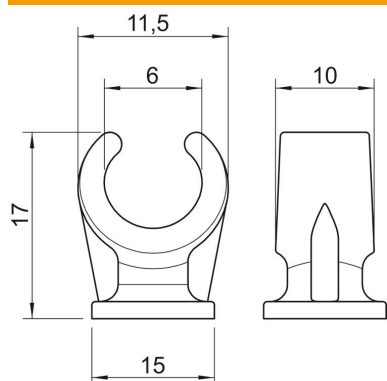
Технический паспорт

Крепежная скоба, одинарная

Артикульный номер: 2140063



Размеры



Размер А	11,5 мм
Размер В	10 мм
Размер С	15 мм
Размер Н	17 мм

Технические характеристики

Количество кабелей/труб	1
Исполнение	С одной лапкой
Вид крепления	Резьбовое соединение
Подходит для зоны противопожарной безопасности	нет
Размер	6
Не содержит галогенов	да
В пластмассовой оболочке	нет
Номинальный диаметр	5,6 мм
Диапазон зажима D макс.	6 мм
Диапазон зажима D мин.	6 мм
Устойчив к УФ	нет