

Технический паспорт

Крепежная скоба, одинарная

Артикульный номер: 2140071



Подходит для резьбы M6



PP Полипропилен

Исходные данные

| | |
|--|-------------------------------------|
| Артикульный номер | 2140071 |
| Тип | 2962 8 LGR |
| Обозначение 1 | Скоба |
| Производитель | OBO |
| Размер | 8mm |
| Цвет | светло-серый; RAL 7035 |
| Материал | Полипропилен |
| Минимальная единица продажи | 100 |
| Единица расхода | Шт. |
| Масса | 0,106 кг |
| Единица веса | кг/100 шт. |
| Углеродный след CO ₂ (GWP) от колыбели до ворот | 0,0045 кг CO ₂ e / 1 Шт. |

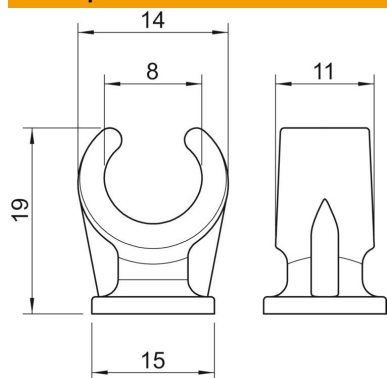
Технический паспорт

Крепежная скоба, одинарная

Артикульный номер: 2140071



Размеры



| | |
|----------|-------|
| Размер А | 14 мм |
| Размер В | 11 мм |
| Размер С | 15 мм |
| Размер Н | 19 мм |

Технические характеристики

| | |
|--|----------------------|
| Количество кабелей/труб | 1 |
| Исполнение | С одной лапкой |
| Вид крепления | Резьбовое соединение |
| Подходит для зоны противопожарной безопасности | нет |
| Размер | 8 |
| Не содержит галогенов | да |
| В пластмассовой оболочке | нет |
| Номинальный диаметр | 7,6 мм |
| Диапазон зажима D макс. | 8 мм |
| Диапазон зажима D мин. | 8 мм |
| Устойчив к УФ | нет |