

Технический паспорт

Дуга Quick-Pipe 90°

Артикульный номер: 2154064



Фасонная деталь для электромонтажных труб для создания угловых секций 90°. Подходит для труб Quick-Pipe или гофрированных труб. Закрытие и открытие без инструментов. Возможно применение в диапазоне температур от -25° до +60° С.



PP Полипропилен

Исходные данные

Артикульный номер	2154064
Обозначение 1	Угловая секция Quick-Pipe 90°
Производитель	OVO
Размер	M20
Цвет	белоснежный; RAL 9010
Материал	Полипропилен
Минимальная единица продажи	5
Единица расхода	Шт.
Масса	1,103 кг
Единица веса	кг/100 шт.

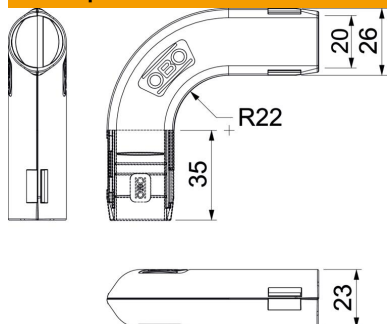
Технический паспорт

Дуга Quick-Pipe 90°

Артикульный номер: 2154064



Размеры



Размер B	26,3 мм
Размер d	20 мм
Размер L	83,2 мм
Размер L1	35 мм
Размер R	22 мм

Технические характеристики

Исполнение	Без резьбы
Гибкость	нет
Не содержит галогенов	да
С инспекционным отверстием и крышкой	нет
С муфтой	нет
Сатирированная поверхность	нет
Полированная поверхность	нет
Диапазон рабочих температур макс.	60 C
Диапазон рабочих температур мин.	0 C
Угол дуги	90 °
Двухсекционный	да