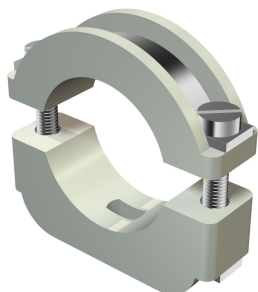


Технический паспорт

Молниезащитная скоба

Артикульный номер: 2157179



Молниезащитная скоба ISO: пластмассовая скоба с металлической вкладкой, таким образом, выдерживающая очень большую нагрузку; металлическая часть изготовлена из оцинкованной стали.

3015 с длинным отверстием 4,5 мм.

*Размеры 6-12 и 10-17 не предназначены для устройства с комплектом болтов.



PS Полистирол

Исходные данные

Артикульный номер	2157179
Тип	3015 17 LGR
Обозначение 1	Крепежная молниезащитная скоба
Обозначение 2	с продольным отверстием
Производитель	OBO
Размер	10-17mm
Цвет	светло-серый; RAL 7035
Материал	Полистирол
Минимальная единица продажи	50
Единица расхода	Шт.
Масса	1,742 кг
Единица веса	кг/100 шт.
Углеродный след CO ₂ (GWP) от колыбели до ворот	0,0626 кг CO ₂ e / 1 Шт.

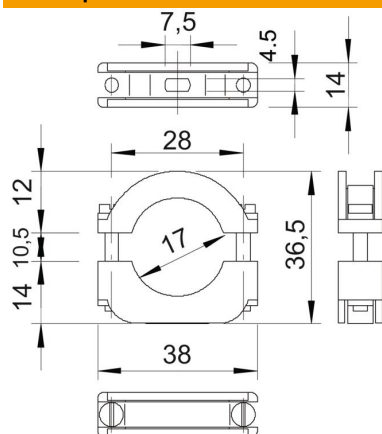
Технический паспорт

Молниезащитная скоба

Артикульный номер: 2157179



Размеры



Размер A	38 мм
Размер B	28 мм
Размер b	14 мм
Размер D	17 мм
Размер H	36,5 мм
Размер Ho (мм)	12
Размер Hu (мм)	14
Размер L	7,5 мм

Технические характеристики

Количество кабелей/труб	1
Исполнение	Закрытый
Вид крепления	отверстие под винт
Подходит для зоны противопожарной безопасности	нет
Не содержит галогенов	да
В пластмассовой оболочке	нет
Винт	M4 x 25
Диапазон зажима D макс.	17 мм
Диапазон зажима D мин.	10 мм
Устойчив к УФ	нет