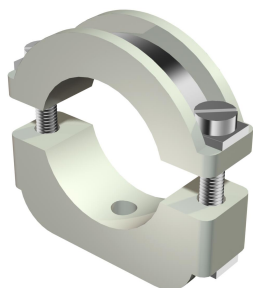


Технический паспорт

Молниезащитная скоба ISO, накручивающаяся

Артикульный номер: 2158124



Молниезащитная скоба ISO: пластмассовая скоба с металлической вкладкой, таким образом, выдерживающая очень большую нагрузку; металлическая часть изготовлена из гальванически оцинкованной стали. С резьбой М6.
*Размеры 6-12 и 10-17 не предназначены для устройства с комплектом болтов.



PS Полистирол

Исходные данные

Артикульный номер	2158124
Тип	3019 M6 LGR
Обозначение 1	Крепежная молниезащитная скоба
Обозначение 2	с резьбовым подключением M6
Производитель	OBO
Размер	6-12mm
Цвет	светло-серый; RAL 7035
Материал	Полистирол
Минимальная единица продажи	50
Единица расхода	Шт.
Масса	1,564 кг
Единица веса	кг/100 шт.
Углеродный след CO ₂ (GWP) от колыбели до ворот	0,0507 кг CO ₂ e / 1 Шт.

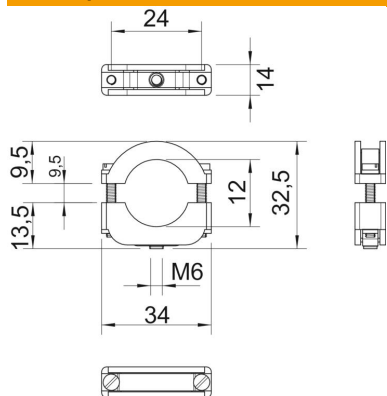
Технический паспорт

Молниезащитная скоба ISO, накручивающаяся

Артикульный номер: 2158124



Размеры



Размер A	34 мм
Размер B	24 мм
Размер b	14 мм
Размер D	12 мм
Размер H	32,5 мм
Размер Ho (мм)	9,5
Размер Hi (мм)	13,5
Размер I	22 мм
Размер x	6 мм

Технические характеристики

Количество кабелей/труб	1
Исполнение	Закрытый
Вид крепления	Резьбовое соединение
Подходит для зоны противопожарной безопасности	нет
Не содержит галогенов	да
В пластмассовой оболочке	нет
Винт	M4 x 22
Диапазон зажима D макс.	12 мм
Диапазон зажима D мин.	6 мм
Устойчив к УФ	нет