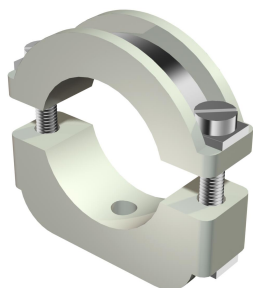


Технический паспорт

Молниезащитная скоба ISO, накручивающаяся

Артикульный номер: 2158175



Молниезащитная скоба ISO: пластмассовая скоба с металлической вкладкой, таким образом, выдерживающая очень большую нагрузку; металлическая часть изготовлена из гальванически оцинкованной стали. С резьбой M6.
*Размеры 6-12 и 10-17 не предназначены для устройства с комплектом болтов.



PS Полистирол

Исходные данные

Артикульный номер	2158175
Тип	3020 LGR
Обозначение 1	Крепежная молниезащитная скоба
Производитель	OBO
Размер	10-17mm
Цвет	светло-серый; RAL 7035
Материал	Полистирол
Минимальная единица продажи	50
Единица расхода	Шт.
Масса	1,588 кг
Единица веса	кг/100 шт.
Углеродный след CO ₂ (GWP) от колыбели до ворот	0,0649 кг CO ₂ e / 1 Шт.

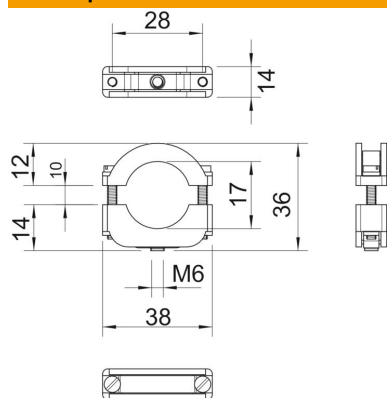
Технический паспорт

Молниезащитная скоба ISO, накручивающаяся



Артикульный номер: 2158175

Размеры



Размер A	38 мм
Размер B	28 мм
Размер b	14 мм
Размер D	17 мм
Размер H	36 мм
Размер H ₀ (мм)	12
Размер H ₁ (мм)	14
Размер I	25 мм
Размер x	7 мм

Технические характеристики

Количество кабелей/труб	1
Исполнение	Закрытый
Вид крепления	Резьбовое соединение
Подходит для зоны противопожарной безопасности	нет
Не содержит галогенов	да
В пластмассовой оболочке	нет
Винт	M4 x 25
Диапазон зажима D макс.	17 мм
Диапазон зажима D мин.	10 мм
Устойчив к УФ	нет