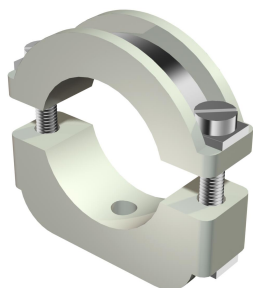


# Технический паспорт

## Молниезащитная скоба ISO, накручивающаяся

Артикульный номер: 2158345



Молниезащитная скоба ISO: пластмассовая скоба с металлической вкладкой, таким образом, выдерживающая очень большую нагрузку; металлическая часть изготовлена из гальваническо оцинкованной стали. С резьбой M6.  
\*Размеры 6-12 и 10-17 не предназначены для устройства с комплектом болтов.



PS Полистирол

### Исходные данные

Артикульный номер	2158345
Тип	3022 LGR
Обозначение 1	Крепежная молниезащитная скоба
Производитель	OBO
Размер	24-34mm
Цвет	светло-серый; RAL 7035
Материал	Полистирол
Минимальная единица продажи	25
Единица расхода	Шт.
Масса	3,623 кг
Единица веса	кг/100 шт.
Углеродный след CO <sub>2</sub> (GWP) от колыбели до ворот	0,1288 кг CO <sub>2</sub> e / 1 Шт.

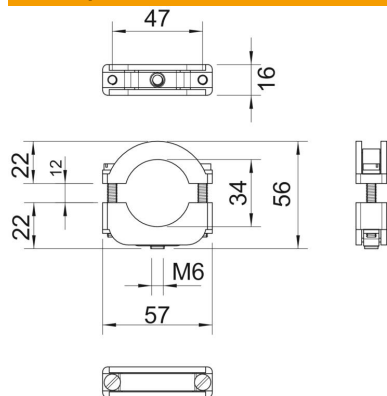
# Технический паспорт

Молниезащитная скоба ISO, накручивающаяся



Артикульный номер: 2158345

## Размеры



Размер A	57 мм
Размер B	47 мм
Размер b	16 мм
Размер D	34 мм
Размер H	56 мм
Размер Ho (мм)	22
Размер Hu (мм)	22
Размер I	35 мм
Размер x	10 мм

## Технические характеристики

Количество кабелей/труб	1
Исполнение	Закрытый
Вид крепления	Резьбовое соединение
Подходит для зоны противопожарной безопасности	нет
Не содержит галогенов	да
В пластмассовой оболочке	нет
Винт	M5 x 35
Диапазон зажима D макс.	34 мм
Диапазон зажима D мин.	24 мм
Устойчив к УФ	нет