

# Технический паспорт

## Пружинно-откидной дюбель

Артикульный номер: 3481778



С потолочным крючком, U-шайбой и шестигранной гайкой; ось изготовлена из латуни.

CE

St Сталь

G гальванически оцинкованный

### Исходные данные

Артикульный номер	3481778
Обозначение 1	Пружинно-откидной дюбель
Обозначение 2	с потолочными крючками
Производитель	OBO
Размер	M4x70mm
Материал	Сталь
Поверхность	гальванически оцинкованный
Стандарт поверхности	EN ISO 19598 / EN ISO 4042
Минимальная единица продажи	50
Единица расхода	Шт.
Масса	1,95 кг
Единица веса	кг/100 шт.

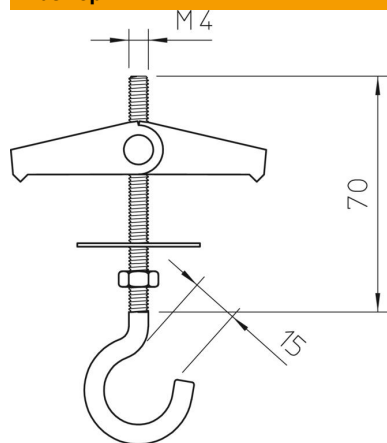
# Технический паспорт

## Пружинно-откидной дюбель

Артикульный номер: 3481778



### Размеры



Длина 70 мм

### Технические характеристики

Исполнение	С потолочными крючками
Просверленное отверстие	14 мм
Диаметр отверстия, мин.	14 мм
Разрушающая нагрузка	0,4 кН
Резьба	M4
Вид резьбы	Метрический
Минимальная глубина полого резонатора	35 мм
С подкладной шайбой	да
Защитное кольцо для керамики	нет