

Технический паспорт

Пружинно-откидной дюбель

Артикульный номер: 3482030



1 шайба и 1 шестигранная гайка, с потолочным крючком.

Внимание: подвесные кронштейны для светильников должны обладать 5-кратным запасом прочности.



St Сталь

G гальванически оцинкованный

Исходные данные

Артикульный номер	3482030
Тип	454 M6x100 G
Обозначение 1	Пружинно-откидной дюбель
Обозначение 2	с потолочными крючками
Производитель	OBO
Размер	M6x100mm
Материал	Сталь
Поверхность	гальванически оцинкованный
Стандарт поверхности	EN ISO 19598 / EN ISO 4042
Минимальная единица продажи	25
Единица расхода	Шт.
Масса	6 кг
Единица веса	кг/100 шт.
Углеродный след CO ₂ (GWP) от колыбели до ворот	0,1446 кг CO ₂ e / 1 Шт.

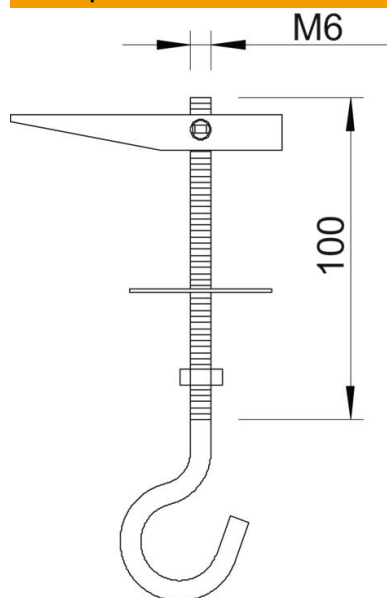
Технический паспорт

Пружинно-откидной дюбель

Артикульный номер: 3482030



Размеры



Длина	100 мм
Размер L	100 мм

Технические характеристики

Исполнение	С потолочными крючками
Просверленное отверстие	16 мм
Диаметр отверстия, мин.	16 мм
Разрушающая нагрузка	0,7 кН
Резьба	M6
Вид резьбы	Метрический
Диаметр крючка	16 мм
С подкладной шайбой	да
Защитное кольцо для керамики	нет