

# Технический паспорт

## Пружинно-откидной дюбель

Артикульный номер: 3482073



1 шайба и 1 шестигранная гайка, с потолочным крючком.

Внимание: подвесные кронштейны для светильников должны обладать 5-кратным запасом прочности.



**St** Сталь

**G** гальванически оцинкованный

### Исходные данные

Артикульный номер	3482073
Тип	455 M5x100 G
Обозначение 1	Пружинно-откидной дюбель
Обозначение 2	с потолочными крючками
Производитель	OBO
Размер	M5x100mm
Материал	Сталь
Поверхность	гальванически оцинкованный
Стандарт поверхности	EN ISO 19598 / EN ISO 4042
Минимальная единица продажи	50
Единица расхода	Шт.
Масса	4,25 кг
Единица веса	кг/100 шт.
Углеродный след CO <sub>2</sub> (GWP) от колыбели до ворот	0,0927 кг CO <sub>2</sub> e / 1 Шт.

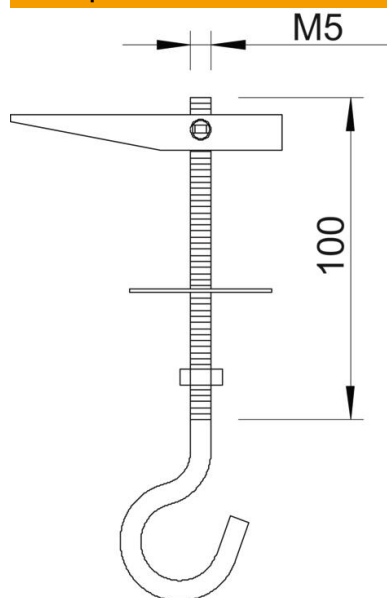
# Технический паспорт

## Пружинно-откидной дюбель

Артикульный номер: 3482073



### Размеры



Длина	100 мм
Размер L	100 мм

### Технические характеристики

Исполнение	С потолочными крючками
Просверленное отверстие	13 мм
Диаметр отверстия, мин.	13 мм
Разрушающая нагрузка	0,4 кН
Резьба	M5
Вид резьбы	Метрический
Диаметр крючка	16 мм
С подкладной шайбой	да
Защитное кольцо для керамики	нет