

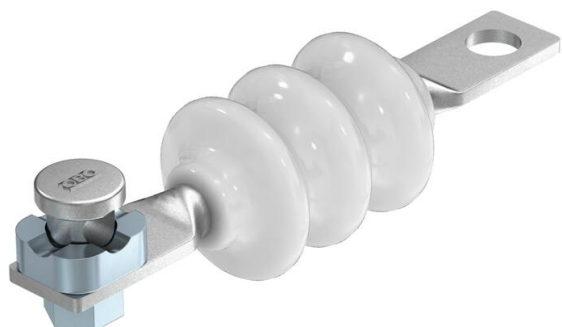
Технический паспорт

Защитный искровой разрядник

Артикульный номер: 5240050



Закрытый искровой разрядник (для переключения приближений между низковольтными кровельными стойками и элементами внешней молниезащиты).



- степень защиты IP54;
- с соединителем 5001 для подключения круглого проводника Rd 8 - 10.



SG Стальное литье

Исходные данные

| | |
|--|-------------------------------------|
| Артикульный номер | 5240050 |
| Тип | 482 |
| Обозначение 1 | Разделит. искровой промежуток |
| Обозначение 2 | закрытый |
| Производитель | OBO |
| Размер | 134x93x86 |
| Материал | Стальное литье |
| Минимальная единица продажи | 1 |
| Единица расхода | Шт. |
| Масса | 56 кг |
| Единица веса | кг/100 шт. |
| Углеродный след CO ₂ (GWP) от колыбели до ворот | 0,6407 кг CO ₂ e / 1 Шт. |

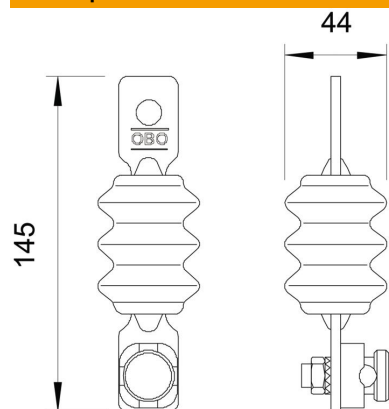
Технический паспорт

Защитный искровой разрядник

Артикульный номер: 5240050



Размеры



Технические характеристики



| | |
|---|---|
| Подключение | Rd 10 мм |
| Напряжение срабатывания | 10 кВ |
| Время срабатывания | <100 нс |
| Проверенная на взрывозащищенность конструкция | нет |
| Номинальный импульсный ток | 25 кА |
| Вид защиты | IP54 |
| Уровень защиты | < 10 кВ |
| Диапазон рабочих температур макс. | 80 С |
| Диапазон рабочих температур мин. | -20 С |
| Материал вывода | Литье из цинкового сплава под давлением |