

Технический паспорт

Соединитель для круглых проводников Rd 8-10 мм, с резьбой M10

Артикульный номер: 5304008



- с отверстием 10,2 мм;
- с резьбой M10;
- с предварительно установленной гайкой M10 и пружинной шайбой;
- отвечает требованиям стандарта VDE 0185-305 (ГОСТ Р МЭК 62305).

St	Сталь
F	огневое цинкование

Исходные данные

Артикульный номер	5304008
Тип	5000
Обозначение 1	Соединительный зажим
Обозначение 2	для круглого провода
Производитель	OBO
Размер	8-10mm
Материал	Сталь
Поверхность	Горячая оцинковка
Стандарт поверхности	DIN 267, Teil 10
Минимальная единица продажи	20
Единица расхода	Шт.
Масса	4,63 кг
Единица веса	кг/100 шт.
Углеродный след CO ₂ (GWP) от колыбели до ворот	0,1488 кг CO ₂ e / 1 Шт.

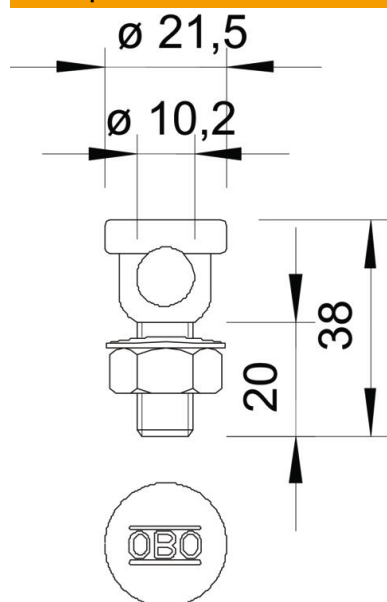
Технический паспорт

Соединитель для круглых проводников Rd 8-10 мм, с резьбой M10

Артикульный номер: 5304008



Размеры



Технические характеристики

Вид крепежного винта	Прочее
Вид соединителя	Соединитель
Подходит для соединения	Прочее
Посадка	Rd 8-10 мм
Промежуточная пластина	нет