

Технический паспорт

Крепежная скоба 605, для средних нагрузок, V4A

Артикульный номер: 1018653



Зажимная скоба для кабеля и труб

*Размеры от 7 до 12 не подходят для приборов для забивания гвоздей.



A4 Нержавеющая высококачественная сталь 1.4571

2B без обработки, дообработанный

Исходные данные

Артикульный номер	1018653
Тип	605 12 A4
Обозначение 1	Зажимная скоба
Обозначение 2	с двумя лапками
Производитель	OBO
Размер	12mm
Материал	Нержавеющая высококачественная сталь 1.4571
Поверхность	без обработки, дообработанный
Стандарт поверхности	
Минимальная единица продажи	100
Единица расхода	Шт.
Масса	0,485 кг
Единица веса	кг/100 шт.
Углеродный след CO2 (GWP) от колыбели до ворот	0,0263 кг CO2e / 1 Шт.

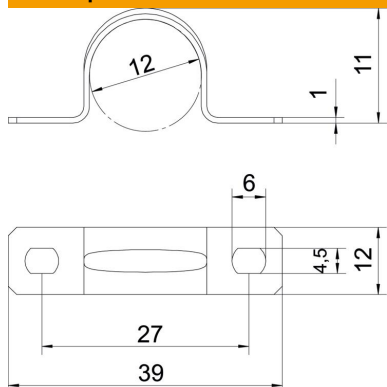
Технический паспорт

Крепежная скоба 605, для средних нагрузок, V4A

Артикульный номер: 1018653



Размеры



Длина	39 мм
Ширина	12 мм
Высота	11 мм
Размер A	39 мм
Размер B	27 мм
Размер b	12 мм
Размер D	12 мм
Размер d	4,5 мм
Размер e	6 мм
Размер	11 мм
H	
Размер t	1 мм

Технические характеристики

Расстояние до стены	нет
Количество кабелей/труб	1
Исполнение	С двумя лапками
Вид крепления	отверстие под винт
для диаметра	12
Подходит для зоны противопожарной безопасности	нет
Не содержит галогенов	да
В пластмассовой оболочке	нет
Размер отверстий	4,5 x 6 мм
Прочность материала	1 мм
Номинальный диаметр	12 мм
Устойчив к УФ	да