

Технический паспорт

Клемма, 5-контактная

Артикульный номер: 2054507



Клемма без винтов для соединения однопроводных линий.

Номинальное сечение:

3 x 0,5 мм² - 2,5 мм² одножильный провод

3 x 1,5 мм² - 2,5 мм² жесткий многожильный провод

Номинальное напряжение 450 В

Номинальный ток 24 А

Длина удаления изоляции: 8-9 мм

Контрольное отверстие: фазный контролер и контрольный штифт (макс. Ø 2 мм)

Макс. допустимая температура окружающей среды согласно EN 60998: 90°C.

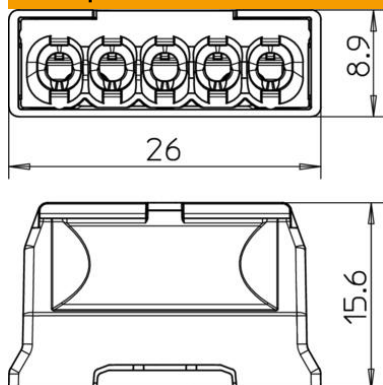


PA Полиамид

Исходные данные

Артикульный номер	2054507
Тип	61 525 LGR
Обозначение 1	Штепсельный зажим
Обозначение 2	безвинтовой зажим
Производитель	OBO
Размер	5x2,5mm ²
Цвет	светло-серый; RAL 7035
Материал	Полиамид
Минимальная единица продажи	100
Единица расхода	Шт.
Масса	0,3 кг
Единица веса	кг/100 шт.

Размеры



Длина	26 мм
Ширина	15,6 мм
Высота	8,9 мм

Технический паспорт

Клемма, 5-контактная

Артикульный номер: 2054507



Технические характеристики

Макс. поперечное сечение жесткого провода подключаемой однопроводной линии	2,5 мм ²
Мин. поперечное сечение жесткого провода подключаемой однопроводной линии	0,5 мм ²
Макс. поперечное сечение жесткого провода подключаемой многопроводной линии	2,5 мм ²
Мин. поперечное сечение жесткого провода подключаемой многопроводной линии	1,5 мм ²
Количество клемм	5
Трудновоспламеняющийся	согласно VDE 0471/DIN 695 части 2-1, температура при испытании 850 °C
Подходит для гибких проводов	нет
Подходит для проводов с однопроволочной жилой	нет
Подходит для многожильных проводов	да
С рычагами управления	нет
Номинальное сечение макс.	2,5 мм ²
Номинальное сечение мин.	0,5 мм ²
Номинальное напряжение	450 V
Номинальный ток	24 A
Количество полюсов	5
Поперечное сечение	5 x 0,5 мм ² - 2,5 мм ² одножильный провод 5 x 1,5 мм ² - 2,5 мм ² жесткий многожильный провод мм ²
Диапазон рабочих температур макс.	90 C
Диапазон рабочих температур мин.	-5 C