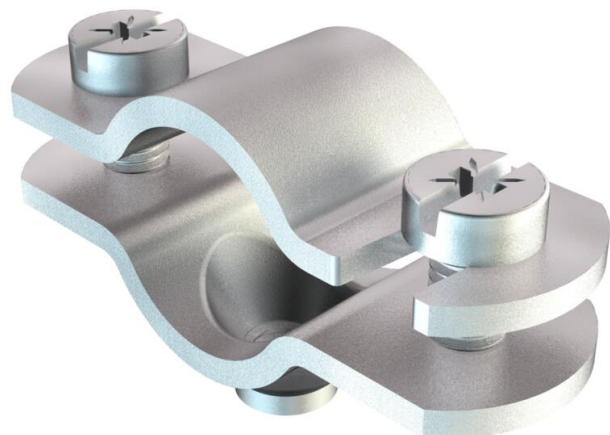


# Технический паспорт

## Винтовая дистанционная скоба

Артикульный номер: 1366165



с резьбой М6.



- St** Сталь
- G** гальванически оцинкованный

### Исходные данные

Артикульный номер	1366165
Тип	731 W 16 G
Обозначение 1	Дистанционная скоба
Обозначение 2	с резьбовым подключением М6
Производитель	OBO
Размер	12-16mm
Материал	Сталь
Поверхность	гальванически оцинкованный
Стандарт поверхности	EN ISO 19598 / EN ISO 4042
Минимальная единица продажи	50
Единица расхода	Шт.
Масса	2,816 кг
Единица веса	кг/100 шт.
Углеродный след CO <sub>2</sub> (GWP) от колыбели до ворот	0,0664 кг CO <sub>2</sub> e / 1 Шт.

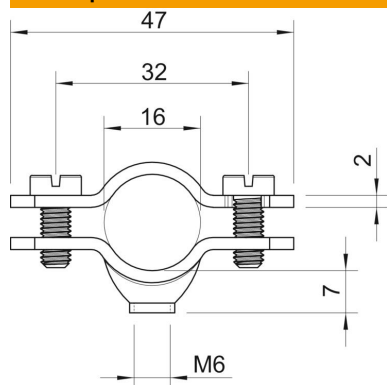
# Технический паспорт

## Винтовая дистанционная скоба

Артикульный номер: 1366165



### Размеры



Длина	47 мм
Размер A	47 мм
Размер B	32 мм
Размер D	16 мм
Размер d мин.	16 мм
Размер t	2 мм

### Технические характеристики

Количество кабелей/труб	1
Исполнение	Закрытый
Вид крепления	отверстие под винт
Подходит для зоны противопожарной безопасности	нет
Не содержит галогенов	нет
В пластмассовой оболочке	нет
Размер отверстий	M6 мм
Прочность материала	2 мм
Винт	M5 x 12
Диапазон зажима D макс.	16 мм
Диапазон зажима D мин.	12 мм
Устойчив к УФ	да