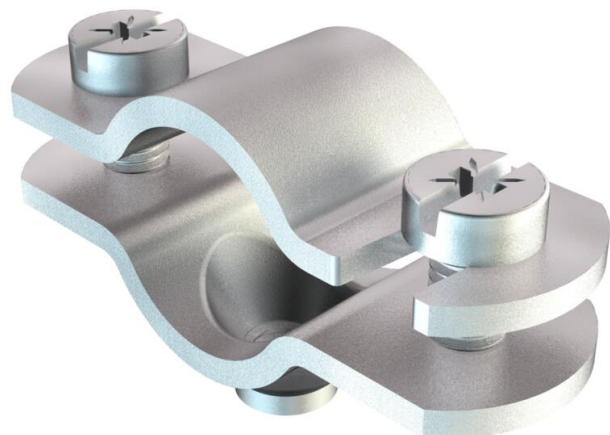


Технический паспорт

Винтовая дистанционная скоба

Артикульный номер: 1366351



с резьбой М6.



- St** Сталь
- G** гальванически оцинкованный

Исходные данные

Артикульный номер	1366351
Тип	731 W 35 G
Обозначение 1	Дистанционная скоба
Обозначение 2	с резьбовым подключением М6
Производитель	OBO
Размер	30-35mm
Материал	Сталь
Поверхность	гальванически оцинкованный
Стандарт поверхности	EN ISO 19598 / EN ISO 4042
Минимальная единица продажи	25
Единица расхода	Шт.
Масса	4,344 кг
Единица веса	кг/100 шт.
Углеродный след CO ₂ (GWP) от колыбели до ворот	0,1066 кг CO ₂ e / 1 Шт.

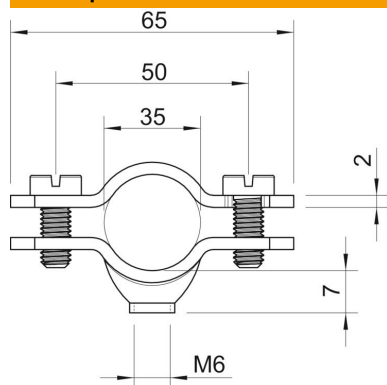
Технический паспорт

Винтовая дистанционная скоба

Артикульный номер: 1366351



Размеры



Длина	65 мм
Размер A	65 мм
Размер B	50 мм
Размер D	35 мм
Размер d мин.	35 мм
Размер t	2 мм

Технические характеристики

Количество кабелей/труб	1
Исполнение	Закрытый
Вид крепления	отверстие под винт
Подходит для зоны противопожарной безопасности	нет
Не содержит галогенов	нет
В пластмассовой оболочке	нет
Размер отверстий	M6 мм
Прочность материала	2 мм
Винт	M5 x 18
Диапазон зажима D макс.	35 мм
Диапазон зажима D мин.	30 мм
Устойчив к УФ	да