

Технический паспорт

Скоба для разгрузки от натяжения

Артикульный номер: 1435019



Скоба 5мм

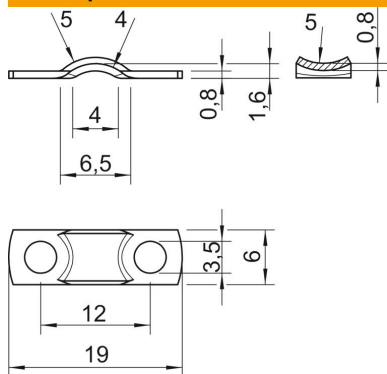


- St** Сталь
- G** гальванически оцинкованный

Исходные данные

Артикульный номер	1435019
Тип	7901 5 G
Обозначение 1	Скоба разгрузки от натяжения
Производитель	OBO
Размер	5mm
Материал	Сталь
Поверхность	гальванически оцинкованный
Стандарт поверхности	EN ISO 19598 / EN ISO 4042
Минимальная единица продажи	100
Единица расхода	Шт.
Масса	0,063 кг
Единица веса	кг/100 шт.
Углеродный след CO ₂ (GWP) от колыбели до ворот	0,0017 кг CO ₂ e / 1 Шт.

Размеры



Длина	19 мм
Ширина	6 мм
Высота	1,6 мм
Размер a1 (мм)	6,5 мм
Размер a2	4 мм
Размер b	6 мм
Размер d	3,5 мм
Размер h	1,6 мм
Размер H1 (мм)	0,8
Размер L	19 мм
Размер l	12 мм
Размер R	5 мм
Размер r (мм)	4 мм
Размер r1 (мм)	5
Размер t	0,8 мм

Технический паспорт

Скоба для разгрузки от натяжения

Артикульный номер: 1435019



Технические характеристики

Расстояние до стены	нет
Количество кабелей/труб	1
Исполнение	С двумя лапками
Вид крепления	отверстие под винт
для диаметра	5
Подходит для зоны противопожарной безопасности	нет
Размер	I
Не содержит галогенов	да
В пластмассовой оболочке	нет
Размер отверстий	3,5 мм
Прочность материала	0,8 мм
Номинальный диаметр	5 мм
Диапазон зажима D макс.	5 мм
Диапазон зажима D мин.	5 мм
Устойчив к УФ	да