

Технический паспорт

Скоба для разгрузки от натяжения

Артикульный номер: 1435027



Скоба 6,5мм

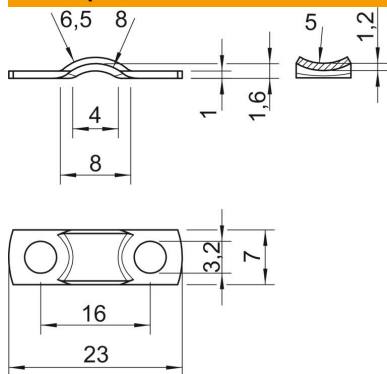


- St** Сталь
- G** гальванически оцинкованный

Исходные данные

Артикульный номер	1435027
Тип	7901 6.5 G
Обозначение 1	Скоба разгрузки от натяжения
Производитель	OBO
Размер	6,5мм
Материал	Сталь
Поверхность	гальванически оцинкованный
Стандарт поверхности	EN ISO 19598 / EN ISO 4042
Минимальная единица продажи	100
Единица расхода	Шт.
Масса	0,115 кг
Единица веса	кг/100 шт.
Углеродный след CO ₂ (GWP) от колыбели до ворот	0,0031 кг CO ₂ e / 1 Шт.

Размеры



Длина	23 мм
Ширина	7 мм
Высота	1,6 мм
Размер a1 (мм)	8 мм
Размер a2	4 мм
Размер b	7 мм
Размер d	3,2 мм
Размер h	1,6 мм
Размер H1 (мм)	1,2
Размер L	23 мм
Размер l	16 мм
Размер R	6,5 мм
Размер r (мм)	8 мм
Размер r1 (мм)	5
Размер t	1 мм

Технический паспорт

Скоба для разгрузки от натяжения

Артикульный номер: 1435027



Технические характеристики

Расстояние до стены	нет
Количество кабелей/труб	1
Исполнение	С двумя лапками
Вид крепления	отверстие под винт
для диаметра	6,5
Подходит для зоны противопожарной безопасности	нет
Размер	II
Не содержит галогенов	да
В пластмассовой оболочке	нет
Размер отверстий	3,2 мм
Прочность материала	1 мм
Номинальный диаметр	6,5 мм
Диапазон зажима D макс.	6,5 мм
Диапазон зажима D мин.	6,5 мм
Устойчив к УФ	да