

Технический паспорт

Скоба для разгрузки от натяжения

Артикульный номер: 1436015



Скоба 6,5мм

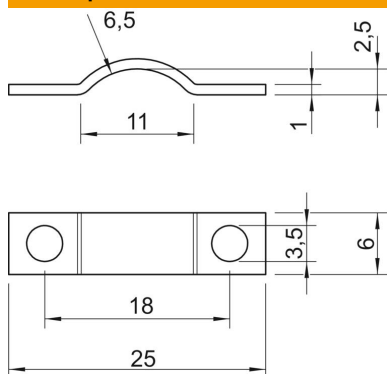


- St** Сталь
- G** гальванически оцинкованный

Исходные данные

Артикульный номер	1436015
Тип	7902 6 G
Обозначение 1	Скоба разгрузки от натяжения
Производитель	OVO
Размер	6,5мм
Материал	Сталь
Поверхность	гальванически оцинкованный
Стандарт поверхности	EN ISO 19598 / EN ISO 4042
Минимальная единица продажи	100
Единица расхода	Шт.
Масса	0,096 кг
Единица веса	кг/100 шт.
Углеродный след CO ₂ (GWP) от колыбели до ворот	0,0034 кг CO ₂ e / 1 Шт.

Размеры



Длина	25 мм
Ширина	6 мм
Высота	2,5 мм
Размер a	11 мм
Размер b	6 мм
Размер d	3,5 мм
Размер h	2,5 мм
Размер L	25 мм
Размер l	18 мм
Размер R	6,5 мм
Размер t	1 мм

Технический паспорт

Скоба для разгрузки от натяжения

Артикульный номер: 1436015



Технические характеристики

Расстояние до стены	нет
Количество кабелей/труб	1
Исполнение	С двумя лапками
Вид крепления	отверстие под винт
для диаметра	6,5
Подходит для зоны противопожарной безопасности	нет
Не содержит галогенов	да
В пластмассовой оболочке	нет
Размер отверстий	3,5 мм
Прочность материала	1 мм
Диапазон зажима D макс.	6,5 мм
Диапазон зажима D мин.	6,5 мм
Устойчив к УФ	да