

Технический паспорт

Скоба для разгрузки от натяжения

Артикульный номер: 1436023



Скоба 8мм



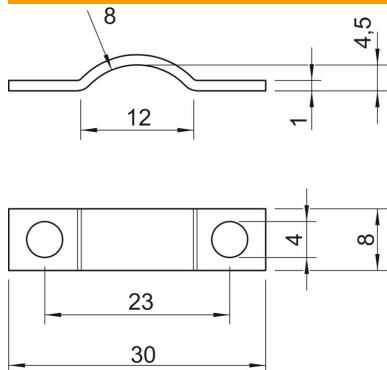
St Сталь

G гальванически оцинкованный

Исходные данные

Артикульный номер	1436023
Тип	7902 8 G
Обозначение 1	Скоба разгрузки от натяжения
Производитель	OBO
Размер	8mm
Материал	Сталь
Поверхность	гальванически оцинкованный
Стандарт поверхности	EN ISO 19598 / EN ISO 4042
Минимальная единица продажи	100
Единица расхода	Шт.
Масса	0,159 кг
Единица веса	кг/100 шт.
Углеродный след CO ₂ (GWP) от колыбели до ворот	0,0044 кг CO ₂ e / 1 Шт.

Размеры



Длина	30 мм
Ширина	8 мм
Высота	4,5 мм
Размер a	12 мм
Размер b	8 мм
Размер d	4 мм
Размер h	4,5 мм
Размер L	30 мм
Размер l	23 мм
Размер R	8 мм
Размер t	1 мм

Технический паспорт

Скоба для разгрузки от натяжения

Артикульный номер: 1436023



Технические характеристики

Расстояние до стены	нет
Количество кабелей/труб	1
Исполнение	С двумя лапками
Вид крепления	отверстие под винт
для диаметра	8
Подходит для зоны противопожарной безопасности	нет
Не содержит галогенов	да
В пластмассовой оболочке	нет
Размер отверстий	4 мм
Прочность материала	1 мм
Диапазон зажима D макс.	8 мм
Диапазон зажима D мин.	8 мм
Устойчив к УФ	да